



Mikrovlnná trouba

ML 822 BIS L

ML 822 BIS R

Návod na obsluhu



Tento návod si pečlivě přečtěte ještě před instalací spotřebiče a jeho prvním použitím.

V závislosti na modelu se příslušenství, které je součástí vaší trouby, může lišit od příslušenství zobrazeného na obrázcích.

Obsah

Bezpečnostní informace	3	Změna parametrů	17
Bezpečnost dětí a postižených osob	3	Zrušení cyklu vaření	18
Všeobecné bezpečnostní informace	4	Konec cyklus vaření	18
Instalace	6	Odmrazování	18
Čištění a údržba	6	Všeobecné návody pro odmrazení	19
Servis a oprava	7	Příprava jídel v mikrovlnné troubě	19
Řiďte se následujícími pokyny, abyste přešli poškození trouby nebo jiným nebezpečným situacím.	7	Pečení s použitím mikrovln	20
Přednosti mikrovlnné trouby	9	Tabulky a doporučení – Zpracování zeleniny	20
Jak pracuje mikrovlnná trouba	9	Tabulky a doporučení – Zpracování ryb	21
Jak se zahřívá jídlo.	9	Přehled a náměty – Mikrovlnný ohřev + Gril	22
Popis spotřebiče	10	Jaký druh nádobí je možné použít?	22
Popis funkcí	11	Funkce Mikrovlnný ohřev	22
Základní nastavení	12	Test nádobí	23
Otevření dveří	12	Mikrovlnný + Gril	23
Sekundární menu	12	Hliníkové nádoby a fólie	23
Nastavení hodin	12	Poklop	23
Skrytí/zobrazení hodin	12	Pokyny – nádobí	23
Časovač	12	Čištění a údržba spotřebiče	24
Bezpečnostní blokování	13	Čelní stěna	24
Režim showroomu	13	Vnitřní prostor spotřebiče	24
Hlavní nabídka	13	Čištění grilu	25
Rychlý začátek	14	Příslušenství	25
Mikrovlny	14	Co mám dělat, když trouba nepracuje?	25
Gril	14	Výměna žárovky	26
Mikrovlny + gril	14	Technická charakteristika	26
Rozmrazování podle času (manuální)	14	Technické údaje	26
Rozmrazování podle hmotnosti (automaticky)	15	Ochrana životního prostředí	27
Speciální funkce	15	Návod k instalaci	27
Zvláštní funkce	15	Před instalací	28
Použití talíře na zhnědnutí	16	Po instalaci	28
Když je trouba v provozu	17	Instalace	29
Přerušení varného cyklu	17		

Bezpečnostní informace



Tento návod si pečlivě přečtete ještě před instalací spotřebiče a jeho prvním použitím. Výrobce nezodpovídá za škody a zranění způsobená nesprávnou instalací či chybným používáním. Návod k použití vždy uchovávejte spolu se spotřebičem pro jeho budoucí použití.

Bezpečnost dětí a postižených osob

UPOZORNĚNÍ! Hrozí nebezpečí udušení, úrazu nebo jiných trvalých následků.

- Tento spotřebič smí používat děti starší osmi let nebo osoby se sníženými fyzickými, smyslovými nebo duševními schopnostmi nebo osoby bez patřičných zkušeností a znalostí pouze, pokud tak činí pod dozorem osoby, která je zodpovědná za jejich bezpečnost.
- Děti by měly být pod dohledem, aby si se zařízením nehrály.
- Všechny obaly uschovejte z dosahu dětí.
- **VAROVÁNÍ:** Zařízení a jeho přístupné části se během používání zahřívají. Dávejte pozor, abyste se nedotkli topných prvků. Nejsou-li děti do 8 let pod trvalým dohledem, neměly by mít k zařízení přístup.
- **VAROVÁNÍ:** Je-li zařízení provozováno v kombinovaném režimu, smějí děti používat troubu pouze pod dohledem dospělých, protože vznikají vysoké teploty.
- Pokud je spotřebič vybaven dětskou bezpečnostní pojistkou, doporučuje se ji aktivovat. Děti mladší tří let nesmí být ponechány v blízkosti spotřebiče bez dozoru.
- Čištění a uživatelskou údržbu spotřebiče by neměly provádět děti bez dozoru.

Všeobecné bezpečnostní informace

- Toto zařízení je určeno pro použití v domácnostech, nikoli v hotelech, obchodech, kancelářích a podobných prostředích.
- Při provozu je vnitřek spotřebiče horký. Nedotýkejte se topných těles ve spotřebiči. Při vkládání či vyjímání příslušenství či nádobí vždy používejte kuchyňské chňapky.
- **UPOZORNĚNÍ:** Tekutiny či jiné potraviny neohřívejte v hermeticky uzavřených nádobách. Mohou explodovat.
- Používejte jen nádobí vhodné k použití v mikrovlnných troubách.
- Při ohřívání potravin v plastových či papírových nádobách sledujte spotřebič z důvodu jejich možného vznícení.
- Tento spotřebič je určen k ohřevu potravin a nápojů. Sušení potravin nebo oděvů a ohřívání zahřívacích podložek, pantoflů, hub, vlhkých hadrů a podobných předmětů může způsobit poranění, vznícení či požár.
- **POZOR!** Trouba se nesmí používat v případě, že:
 - dvířka jsou nesprávně zavřená;
 - panty dvířek jsou poškozené;
 - povrch trouby, na který dvířka dosedají, nebo přední panel trouby je poškozený;
 - sklo dvířek je poškozené;
 - často vzniká v troubě elektrický oblouk, i když uvnitř nejsou žádné kovové předměty.Trouba se smí opět používat až po odborné opravě v autorizovaném servisním středisku.
- Pokud ze spotřebiče vychází kouř, spotřebič vypněte nebo odpojte od sítě a nechte dvířka zavřená, aby se případné plameny uhasily.
- Ohřívání nápojů v mikrovlnné troubě může vést k utajenému varu a pozdějšímu prudkému vystříknutí kapaliny. S nádobou je proto nutné zacházet opatrně.



- Dávejte pozor při ohřevu tekutin!
DÁVEJTE POZOR PŘI OHŘEVU TEKUTIN!
Když se tekutiny (voda, káva, čaj, mléko apod.) dostanou v troubě do bodu varu a rychle je vyjmete ven, může vroucí tekutina vystříknout. **NEBEZPEČÍ PORANĚNÍ A OPAŘENÍ!**
Abyste této situaci při ohřevu tekutin předešli, vložte do nádoby s tekutinou před vyjmutím lžičku nebo skleněnou tyčinku.
- Kojenecké láhve nebo skleničky s dětskou výživou byste měli zamíchat nebo protřepat, a před podáním si ještě ověřit jejich teplotu, aby se dítě nespálilo.
- Vajíčka ve skořápce a vajíčka vařená natvrdo by se neměla ve spotřebiči ohřívat, protože mohou explodovat i po dokončení mikrovlnného ohřevu.
- **POZOR!** V mikrovlnné troubě nezahřívejte čistý líh nebo alkoholické nápoje. **NEBEZPEČÍ OHNĚ!**
- Výstraha! Abyste zabránili přehřátí pokrmu nebo spálení, je velmi důležité nevolit příliš dlouhou dobu ohřevu nebo úroveň výkonu, zvláště při ohřívání malého množství potravin. Například rohlík se může spálit za méně než 3 minuty, pokud je zvolený výkon příliš vysoký.
- Pro opékání a toastování použijte pouze funkci grilu a troubu po celou dobu sledujte. Pokud při toastování chleba použijete kombinovanou funkci, chléb může za velmi krátkou dobu shořet.
- Dbejte na to, aby se horkých dvířek trouby nikdy nedotýkaly síťové kabely od jiných elektrických zařízení. Izolace kabelu se tím může poškodit. Nebezpečí zkratu!

Instalace

- Elektrický systém musí být vybaven prostředky pro odpojení, s oddělením kontaktů u všech pólů, které poskytuje úplné rozpojení v souladu s kategorií přepětí III.
- Jestliže se zástrčka používá pro elektrické připojení, musí být po instalaci přístupná.
- Instalace musí odpovídat aktuálním předpisům.
- Ochrana proti (nebezpečnému) dotyku musí být zajištěna instalací.
- **POZOR:** Trouba musí být uzemněna.
- **VAROVÁNÍ!** Zařízení je určeno k zabudování. Na posledních stránkách tohoto návodu k obsluze jsou uvedeny podrobné informace o instalačních rozměrech.

Čištění a údržba

- **UPOZORNĚNÍ:** Před Čištění a údržba odpojte spotřebič od napájení.
- Spotřebič je nutné pravidelně čistit a odstraňovat jakékoliv zbytky potravin.
- Pokud není spotřebič udržován v čistém stavu, může jeho povrch zkorodovat, a ovlivnit tak celkovou životnost spotřebiče a vést k nebezpečným situacím.
- Nepoužívejte drsné čisticí prostředky nebo ostré kovové škrabky k čištění skleněných dvířek, mohly by poškrábat povrch, což by mohlo následně vést k rozbití skla.
- K čištění spotřebiče nepoužívejte čisticí zařízení na páru.
- Povrchy, kde přiléhají dvířka (přední panel vnitřku trouby a vnitřní část dvířek) musí být udržována v perfektní čistotě, aby byla zajištěna správná činnost trouby.
- Řiďte se prosím pokyny v kapitole “Čištění trouby a údržba”.

- **VAROVÁNÍ:** Před výměnou žárovky zařízení vypněte, abyste vyloučili možnost úrazu elektrickým proudem. Viz kapitolu „VÝMĚNA ŽÁROVKY V TROUBĚ“.

Servis a oprava

- **UPOZORNĚNÍ:** Před servis a oprava odpojte spotřebič od napájení.
- **UPOZORNĚNÍ:** Opravy či údržbu, které zahrnují sejmutí krytu chránícího před vystavením mikrovlnné energii, může provádět pouze k tomu kvalifikovaná osoba.
- **UPOZORNĚNÍ:** Jsou-li poškozena dvířka nebo těsnění dvířek, nesmí se spotřebič používat, dokud jej neopraví kvalifikovaná osoba.
- Jestliže je poškozený přívodní kabel, smí ho vyměnit pouze výrobce, servisní technik nebo osoba s podobnou příslušnou kvalifikací, jinak by mohlo dojít k úrazu.
- Opravy a údržbu, speciálně dílů pod proudem, smí provádět pouze technik autorizovaný výrobcem.

Řiďte se následujícími pokyny, abyste předešli poškození trouby nebo jiným nebezpečným situacím

- Nikdy nezapínejte troubu, když je prázdná. Pokud není dovnitř vložen žádný pokrm, může dojít k přetížení spotřebiče, jeho přehřátí a poškození. **NEBEZPEČÍ POŠKOZENÍ!**
- Při testování naprogramování trouby vložte do trouby sklenici vody. Voda absorbuje mikrovlny a nedojde k poškození trouby.
- Nezakrývejte a neucpávejte ventilační otvory.
- Používejte pouze nádoby vhodné do mikrovlnné trouby. Před použitím jakéhokoli nádoby zkontrolujte, zda je vhodné pro mikrovlny (viz kapitolu o “Jaký druh nádobí lze použít?”).

- Nikdy nesnímejte slídový kryt stropu vnitřního prostoru trouby! Tento kryt zabraňuje tukům a částicám pokrmů poškodit generátor mikrovln.
- Uvnitř trouby nenechávejte žádné hořlavé předměty, jelikož by se mohly při zapnutí trouby vznítit.
- Nepoužívejte troubu jako spížírnu.
- Nepoužívejte troubu pro smažení, protože při ohřívání mikrovlnami není možné kontrolovat teplotu oleje.
- Otočný talíř a mřížky unese maximální zátěž 8 kg. Nepřekračujte tuto zátěž, mohlo by to troubu poškodit.

Přednosti mikrovlnné trouby

Klasická trouba vyzařuje teplo pomocí elektrického odporu nebo prostřednictvím plynových horáků. Teplo potom pomalu proniká z povrchu dovnitř pokrmu. Protože se přitom zahřívá také okolní vzduch, sama trouba i plechy, mnoho energie se ztrácí.

Naopak, v případě mikrovlnných trub teplo vzniká uprostřed samotného jídla – teplo je ohřívá zevnitř směrem k povrchu. Protože mikrovlny neohřívají vzduch ani vnitřní stěny přístroje a nádobí (je-li vhodné pro tento účel), neztrácí se při jejich využívání tolik energie.

Ve stručnosti, mikrovlnná trouba má tyto výhody:

1. Zkracuje dobu vaření – ve všeobecnosti je tato doba o tři čtvrtiny kratší než při klasickém vaření.
2. Mimořádně rychle rozmrazuje i hluboce zmražená jídla, čímž se snižuje nebezpečí tvorby bakterií
3. Šetří energii.
4. Uchovává nutriční hodnotu jídla v důsledku kratší doby jeho přípravy.

Jak pracuje mikrovlnná trouba

V mikrovlnné troubě se nachází vysokonapěťové zařízení „Magnetron“, které elektrickou energii proměňuje na mikrovlny. Elektromagnetické vlny jsou vedeny do vnitřního prostoru trouby a šíří se mícháním nebo pomocí otočného talíře.

Uvnitř trouby se vlny šíří všema směry a odrážejí se od kovových stěn, a tak pronikají do jídla stejnoměrně.

Jak se zahřívá jídlo

Většina potravin obsahuje vodu. Její molekuly mikrovlny uvedou do pohybu.

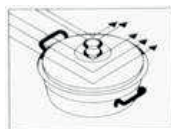
Třením molekul vzniká teplo, které se přenáší také na potraviny. Podle potřeby potom mikrovlnná trouba jídla rozmrazuje, vaří nebo jen udržuje teplé.

Protože teplo se vytváří v samotném jídle, tento způsob přípravy pokrmů má mnoho výhod:

- Je možné vařit bez tekutiny a oleje nebo jen s malým množstvím;
- Rozmrazování, zahřívání či vaření v mikrovlnné troubě je rychlejší než v troubě klasické;
- Vitamíny, minerály a další výživné látky se nezneškodňují;
- Přirozená barva a vůně jídla se nemění.

Mikrovlny pronikají porcelánem, sklem, kartónem a umělou hmotou, ne však kovem. Proto se kovové nádobí – případně nádobí obsahující kovové částice – v mikrovlnné troubě vůbec nesmí používat

Mikrovlny se odrážejí od kovu..



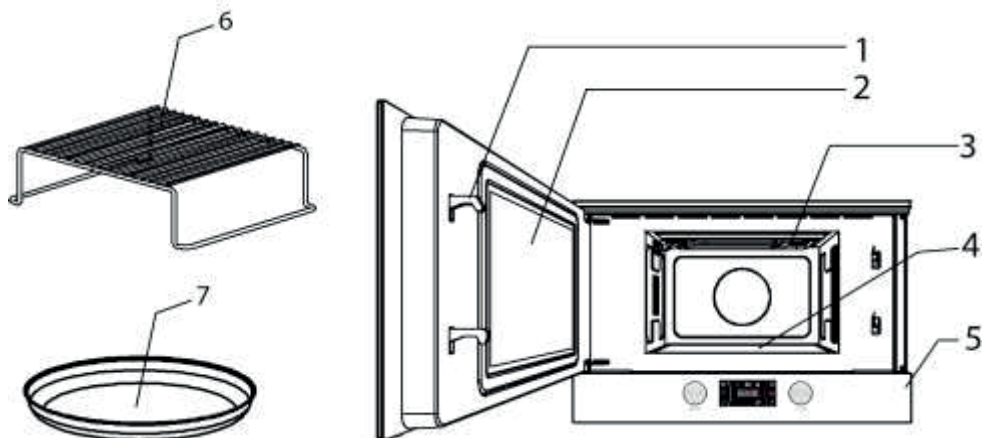
...pronikají sklem či porcelánem...



...a jídlo je pohlcuje.

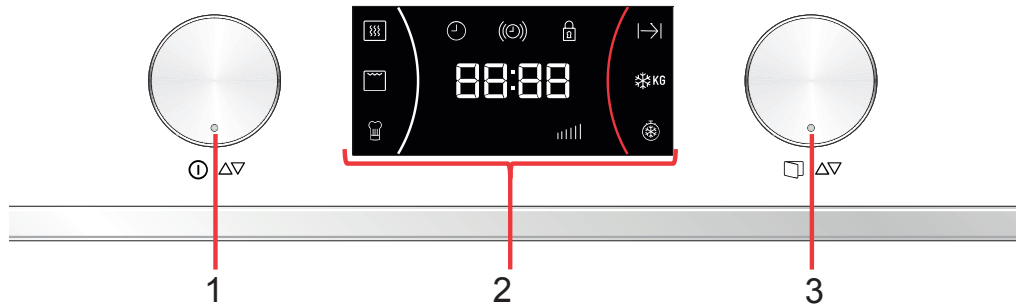


Popis spotřebiče

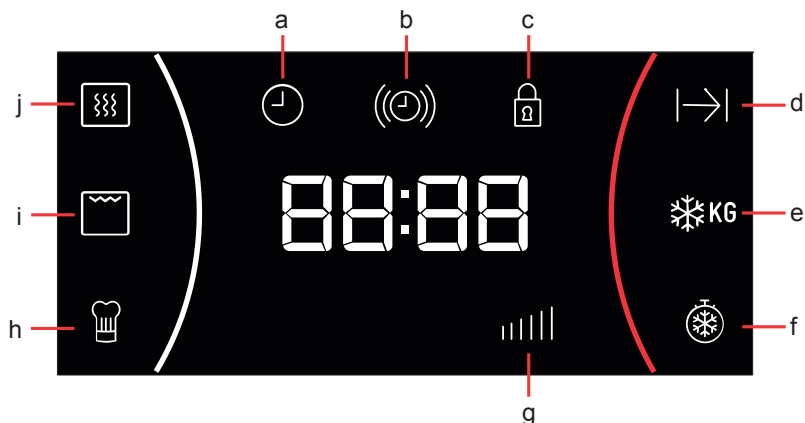


1. Západy
2. Skleněná dvířka
3. Sklopný gril
4. Keramická základna

5. Ovládací panel
6. Mřížka
7. Talíř na zhnědnutí pokrmů



1. Ovladač pro volbu funkcí
2. Displej
3. Otočný knoflík

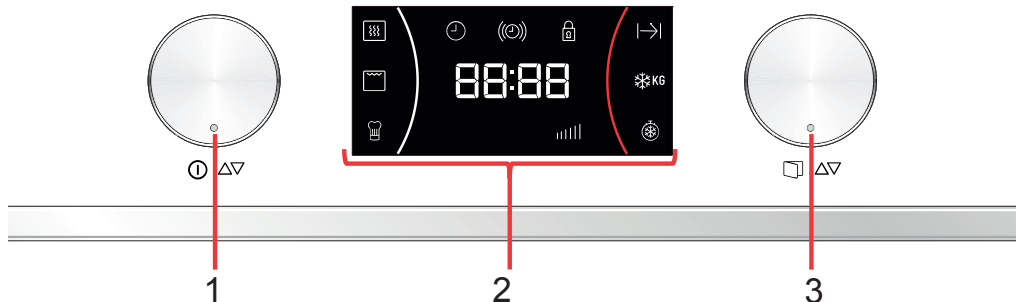


- | | | | |
|----------|-------------------------------------|----------|--------------------------------|
| a | Ukazatel hodin | f | Ukazatel rozmrazování dle času |
| b | Ukazatel časovače | g | Ukazatel stupně výkonu |
| c | Ukazatel bezpečnostního blokování | h | Funkce speciálního programu |
| d | Ukazatel doby trvání | i | Funkce grilu |
| e | Ukazatel rozmrazování dle hmotnosti | j | Funkce mikrovln |

Popis funkcí

Symbol	Funkce	Výkon mikrovln	Potraviny
	Mikrovlny	90 W	Pomalé rozmrazování jemných potravin, udržování teploty pokrmů
		180 W	Vaření při nízké teplotě, vaření rýže Rychlé rozmrazování
		360 W	Rozpouštění másla Ohřívání dětských pokrmů
		600 W	Vaření zeleniny a pokrmů Vaření a opatrné ohřívání Ohřívání a vaření malých porcí pokrmů Ohřívání jemných pokrmů
		850 W	Vaření a rychlé ohřívání tekutin a předvařených pokrmů
+ 	Mikrovlny + Gril	90 W	Opékání pokrmů
		180 W	Grilování drůbeže a masa
		360 W	Příprava koláčů a pokrmů se sýrem na povrchu
	Gril	---	Grilování pokrmů

Základní nastavení



Otevření dveří

Chcete-li otevřít dveře, stiskněte na 2 vteřiny otočný knoflík (3).

Sekundární menu

Přes sekundární menu budete mít přístup k hodinám (nastavit čas nebo jej schovat / zobrazit), k časovači a bezpečnostnímu blokování.




Pro přístup k sekundárnímu menu se postupuje takto:

1. Stiskněte knoflík funkcí (1) na 3 vteřiny.
2. Otočte knoflíkem (3) pro volbu možností v sekundárním menu. Požadovaná možnost se rozsvítí.
3. Stiskněte jednou otočný knoflík (3) pro potvrzení výběru požadované možnosti.

Nastavení hodin


Pokud je vaše mikrovlnná trouba zapnuta poprvé nebo došlo k výpadku proudu, hodinový displej bude blikat, aby signalizoval, že zobrazený čas nemá správnou hodnotu. Pro nastavení hodin postupujte takto:

1. Stiskněte knoflík funkcí (1) na 3 vteřiny.

2. Otočte knoflíkem (3) pro volbu možností v sekundárním menu. Požadovaná možnost se rozsvítí.
3. Stiskněte jednou otočný knoflík (3) když se objeví symbol hodin .
4. Otočte knoflíkem funkcí (1) pro nastavení správné hodnoty hodin.
5. Otočte rotující knoflík (3) a nastavte správnou hodnotu minut.
6. Pro dokončení stiskněte rotující knoflík (3) a potvrďte.

Skrytí/zobrazení hodin

Pokud Vás zobrazení hodin ruší, můžete je skryt takto:

1. Stiskněte knoflík funkcí (1) na 3 vteřiny.
2. Otočte knoflíkem (3) pro volbu možností v sekundárním menu. Požadovaná možnost se rozsvítí.
3. Stiskněte jednou otočný knoflík (3) když se objeví symbol hodin .
4. Stiskněte rotující knoflík (3) na 2 vteřiny.
5. Pokud chcete hodiny na displeji znovu zobrazit, opakujte stejný postup.

Časovač

Chcete-li nastavit časovač, postupujte takto:

1. Stiskněte knoflík funkcí (1) na 3 vteřiny.

- Otočte knoflíkem (3) pro volbu možností v sekundárním menu. Požadovaná možnost se rozsvítí.
- Stiskněte jednou otočný knoflík (3) když se objeví symbol časovač (🕒).
- Otočte rotujícím knoflíkem (3) a nastavte čas alarmu.
- Pro ukončení a potvrzení stiskněte rotující knoflík (3).

Bezpečnostní blokování

Provoz trouby lze zablokovat (například, aby ji nemohly používat děti).

- Stiskněte knoflík funkcí (1) na 3 vteřiny.
- Otočte knoflíkem (3) pro volbu možností v sekundárním menu. Požadovaná možnost se rozsvítí.
- Stiskněte jednou otočný knoflík (3) když se objeví symbol bezpečnostní blokování 🗝.
- Otočte rotujícím knoflíkem (3), abyste zvolili, zda chcete zapnout nebo vypnout tuto možnost.

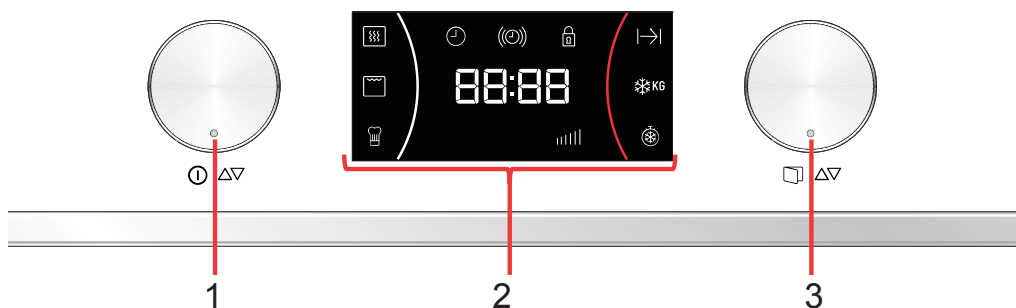
- Pro ukončení stiskněte rotující knoflík (3) pro potvrzení.
- Pro odblokování trouby stiskněte rotující knoflík (3) na 2 vteřiny.

Režim showroomu

Režim showroomu se používá v showroomech, aby zákazníkům ukázal, jak funguje trouba tak, jak je popsáno v každé funkci, ale není aktivováno žádné topné zatížení.

- Stiskněte knoflík funkcí (1) na 3 vteřiny.
- Otočte knoflíkem (3) pro volbu možností v sekundárním menu. Požadovaná možnost se rozsvítí.
- Stiskněte jednou otočný knoflík (3) když se objeví symbol **SHO**.
- Otočte rotujícím knoflíkem (3), abyste zvolili, zda chcete zapnout nebo vypnout tuto možnost.
- Pro ukončení stiskněte rotující knoflík (3) pro potvrzení.
- Deaktivace režimu showroomu, opakujte stejný postup.

Základní funkce



Hlavní nabídka

V hlavním menu máte volbu možností vaření, jako jsou: mikrovlny, gril, mikrovlnny + gril,

automatické vaření, rozmrazování podle času nebo podle hmotnosti.



Rychlý začátek

Tuto funkci použijte pro rychlé ohřátí potravin s velkým obsahem vody - jako je voda, káva, čaj nebo polévka.

1. Stiskněte jednou knoflík funkcí (1).
2. Stiskněte rotující knoflík (3), pokud chcete zvýšit provozní dobu. Provozní doba bude navýšena o 30 vteřin pokaždé, když během prvních 10 vteřin stisknete tento ovladač.

Mikrovlny

Tuto funkci používejte na vaření a ohřívání zeleniny, brambor, rýže, ryb a masa.

1. Otočte knoflíkem pro výběr funkce (1), až začne ukazatel funkce Mikrovlny blikat. Displej zobrazuje výchozí úroveň výkonu (850) blikáním.
2. Otočte rotujícím knoflíkem (3) v libovolném směru a nastavte stupeň výkonu.
3. Stiskněte rotující knoflík (3) pro potvrzení. Na displeji je zobrazena blikající hodnota 01:00.
4. Otočte rotujícím knoflíkem (3) v libovolném směru pro nastavení doby trvání.
5. Pro potvrzení stiskněte rotující knoflík (3).
6. Stiskněte knoflík pro volbu funkce (1). Trouba se uvede do provozu.

PAMATUJTE:

Ovladač volby funkcí může být stisknut kdykoliv ve výše uvedeném pořadí a

trouba začne varný proces se zobrazenými parametry.

Gril

Tuto funkci používejte na rychlé zhnědnutí povrchu pokrmu.

1. Otočte knoflíkem pro výběr funkcí (1), až ukazatel funkce grilu bliká. Na displeji bliká 15:00.
2. Otočte rotujícím knoflíkem (3) v libovolném směru pro nastavení doby trvání.
3. Stiskněte rotující knoflík (3) pro potvrzení.
4. Stiskněte knoflík pro volbu funkcí (1). Trouba začne pracovat.

Mikrovlnny + gril

1. Otočte knoflíkem výběru funkcí (1), až začnou ukazatele funkce mikrovln i grilu blikat. Na displeji bliká 360.
2. Otočte rotujícím knoflíkem (3) v libovolném směru pro nastavení stupně výkonu.
3. Stiskněte rotující knoflík (3) pro potvrzení. Displej ukazuje blikající 15:00.
4. Otočte rotujícím knoflíkem (3) v libovolném směru pro nastavení doby trvání.
5. Stiskněte rotující knoflík (3) pro potvrzení.
6. Stiskněte knoflík pro volbu funkcí (1). Trouba začne pracovat.

PAMATUJTE:

Knoflík pro volbu funkce můžete stisknout kdykoliv ve výše uvedeném pořadí a trouba začne proces vaření se zobrazenými parametry.

Rozmrazování podle času (manuální)

Tuto funkci používejte, pokud chcete rozmrazit jakýkoli typ potravin rychle.

1. Otočte knoflíkem pro výběr funkce (1), až začne ukazatel funkce Rozmrazování podle času blikat. Na displeji bliká 10:00.

- Otočte rotujícím knoflíkem (3) v libovolném směru pro nastavení doby trvání.
- Stiskněte rotující knoflík (3) pro potvrzení.
- Stiskněte knoflík pro volbu funkcí (1). Trouba začne pracovat.
- Otočte pokrm, kdykoliv se z trouby ozve pípnutí a na displeji bliká slovo: $\overline{\text{Error}}$ (otočit).

Rozmrazování podle hmotnosti (automaticky)

Tato funkce se používá k rychlému rozmrazování masa, drůbeže, ryb, ovoce a chleba.

- Otočte knoflíkem pro výběr funkce (1), až začne blikat ukazatel funkce Rozmrazování podle hmotnosti. Displej zobrazuje typ pokrmu „F01“ a bliká.
- Otočte rotujícím knoflíkem (3) v libovolném směru pro nastavení typu pokrmu. Pokud neotočíte knoflíkem, trouba bude pracovat s typem pokrmu „F01“.
- Stiskněte rotující knoflík (3) pro potvrzení. Hmotnost pokrmu bliká na displeji. Ukazatel hmotnosti začne blikat.

- Otočte rotujícím knoflíkem (3) v libovolném směru pro nastavení hmotnosti pokrmu. Pokud neotočíte knoflíkem, trouba bude pracovat s hmotností 200g
- Stiskněte rotující knoflík (3) pro potvrzení.
- Stiskněte knoflík pro volbu funkcí (1). Trouba začne pracovat.
- Otočte pokrm, kdykoliv se z trouby ozve pípnutí a na displeji bliká slovo: $\overline{\text{Error}}$ (otočit).

Následující tabulka ukazuje programy rozmrazování podle hmotnosti, určuje hmotnostní rozmezí a doby rozmrazování a odpočinku (v zájmu zajištění stejnoměrné teploty potravin).

Program	Potra vina	Hmotnost (g)	Čas (min)	Čas odpočinku (min)
F01	Maso	100 – 2000	2 – 46'40	20 – 30
F02	Drůbež	100 – 2500	2 – 17'23	20 – 30
F03	Ryby	100 – 2000	2 – 40	20 – 30
F04	Ovoce	100 – 500	2'36 – 13	10 – 20
F05	Chleba	100 – 800	2'25 – 19'20	10 – 20

Důležitá poznámka: viz „Obecné pokyny pro rozmrazování“.

Speciální funkce

Zvláštní funkce „Auto“

- Otočte knoflíkem pro volbu funkce (1), až začne ukazatel Speciálních funkcí blikat. Na displeji bliká program „P1“.
- Otočte rotujícím knoflíkem (3) v libovolném směru pro nastavení programu. Pokud tímto knoflíkem neotočíte, trouba bude fungovat s programem „P1.1“.

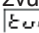
- Stiskněte rotující knoflík (3) pro potvrzení.
- Stiskněte knoflík pro volbu funkcí (1). Trouba začne pracovat.
- Otočte pokrm, kdykoliv se z trouby ozve pípnutí a na displeji bliká slovo: $\overline{\text{Error}}$ (otočit).

Následující tabulka ukazuje dostupné Speciální funkce „Auto » programů:

Program	Typ pokrmu	Hmotnost (g)	Čas (min)	Přidání vody (ml)	Pokyny
P1.1	Vařené	250	7	100	Dejte nakrájené brambory (15 - 20
P1.2		500	10	150	

Program	Typ pokrmu	Hmotnost (g)	Čas (min)	Přidání vody (ml)	Pokyny
P1.3	brambory	1000	15	200	mm) do vody v tepelně odolné nádobě s víkem a umístěte je na keramickou základnu v mikrovlnce.
P2.1	Rizoto (připravené k vaření)	150	42	600	Dejte ingredience na pomalé vaření v tepelně odolné nádobě s víkem a umístěte je na keramickou základnu v mikrovlnce.
P2.2		400	45,5	800	
P2.3	Dortové piškotové těsto (připravené k pečení)	550	22	---	
P3.1	Ryby (zmrazené)	700	30	300	Dejte ingredience, které připravujete, do žáruvzdorné nádoby a umístěte je na keramickou základnu v mikrovlnce.
P3.2	Ryby (čerstvé)	800	30	300	
P3.3	Zelenina (mražená)	1000	30	300	Dejte ingredience do tepelně odolné nádoby s víkem a umístěte je na keramickou základnu v mikrovlnce.

Důležitá upozornění:

- Vždy používejte nádoby, které je vhodné do mikrovlnné trouby a používejte víko nebo kryt, aby se zabránilo ztrátám tekutin.
- Několikrát během zahřívání potraviny promíchejte, zvláště, když trouba vysílá zvukový signál a na displeji bliká symbol  (otočit).
- Čas potřebný k ohřívání potravin bude záviset na jejich původní teplotě. Potraviny, které jsou přímo z lednice,

budou na ohřátí potřebovat více času než ty, které byly při pokojové teplotě. Pokud teplota potravin není taková, jakou jste chtěli, zvolte příště větší či menší hmotnost pokrmu.

- Po ohřátí pokrmu promíchejte a nechte jej nějakou dobu odpočinout, aby byla teplota rovnoměrná v celém pokrmu.
- Upozornění! Po zahřátí může být nádoba velmi horká. Ačkoli mikrovlny neohřívají většinu nádob, mohou se nádoby zahřát díky prostupu tepla z pokrmů.

Použití talíře na zhnědnutí

Normálně při přípravě pokrmů, například pizzy nebo koláčů na grilu nebo v mikrovlnné troubě je těsto nebo pečivo vlhké. Tomu lze zabránit tím, že použijete talíř na zhnědnutí. Protože je rychle dosaženo vysoké teploty na dně talíře na zhnědnutí, opečená křusta zůstane vláčná a hnědá. Talíř na zhnědnutí může být použit i na slaninu, vajíčka, párky, atd.

VELMI DŮLEŽITÉ POZNÁMKY:

- Požívejte po celou dobu kuchyňské chňapky, neboť talíř na zhnědnutí je velmi horký.

- Nedávejte na tento talíř na zhnědnutí žádné předměty, které nejsou tepelně odolné (plastové misky například).

Zajistěte, aby nikdy talíř na zhnědnutí nepřišel do kontaktu s vnitřním prostorem trouby, aby se zabránilo jakémukoli poškození.

Jak používat při vaření talíř na zhnědnutí:

1. Předehřejte talíř na zhnědnutí po dobu 3-5 min. při funkci mikrovln a grilu na výkon mikrovln 360 W.

- Potřete talíř na zhnědnutí olejem, aby byl pokrm pěkně hnědý.
- Dejte čerstvé nebo mražené potraviny přímo na tento talíř. Můžete tam dát třeba zmrazenou pizzu bez předchozího rozmrazení.
- Dejte talíř na zhnědnutí na keramickou základnu do mikrovlnné trouby.
- Zvolte funkci mikrovlny a gril a také dobu přípravy, jak je uvedeno níže.

Pokrm	Hmotnost	Doba přípravy	Doba odpočinku	Doporučení
Pizza	200 g	5 min	2 min	Pokud je pizza tenká. Pokud je pizza vyšší, zvýšte dobu pečení o 1 – 2 minuty
	300 g	6 min	2 min	
	400 g	7 min	2 min	
Koláčky a koláče	200 g	5 min	2 min	Kompenzace teploty je dosaženo během odpočinkového času Obrátit 2x
	300 g	6 min	2 min	
	---	8 min	2 min	
Hamburgery	400 g	5 min	---	Obrátit 1x
Chipsy z trouby	200 g	5 min	2 min	Pokud je pizza tenká. Pokud je pizza vyšší, zvýšte dobu pečení o 1 – 2 minuty

Když je trouba v provozu...

Přerušení varného cyklu

Pokud chcete, můžete zastavit proces vaření kdykoliv jedním stisknutím knoflíku Výběr funkce (1) nebo otevřete dvířka trouby.

V obou případech:

- Emise mikrovln se okamžitě zastavi.
- Gril je deaktivován, ale je stále velmi horký. Nebezpečí popálení!
- Časovač se zastaví a displej zobrazuje hodnotu provozní doby.

Pokud chcete, v tuto chvíli můžete:

- Obrátit nebo zamíchat pokrm, aby se zajistilo, že bude rovnoměrně uvařen.
- Změnit parametry varného procesu.
- Zastavit proces stisknutím knoflíku pro výběr funkcí (1) na 3 vteřiny.

Chcete-li znovu spustit proces, zavřete dveře a stisknete knoflík výběru funkcí.

Změna parametrů

Provozní parametry (čas, hmotnost, výkon atd.) můžete změnit v průběhu vaření, které bylo přerušeno, a to takto:

- Pro změnu času otočte rotujícím knoflíkem (3) a potvrďte knoflíkem pro volbu funkcí (1). Nově nastavený čas je okamžitě platný.
- Pro změnu výkonu stiskněte knoflík pro volbu funkce (1). Příslušná kontrolka začne blikat. Parametry změníte stisknutím rotujícího knoflíku (3), a pak otočte rotujícím knoflíkem (3) a potvrďte znovu výběr funkce stisknutím knoflíku (1).

Zrušení cyklu vaření

Pokud chcete zrušit proces vaření, stiskněte knoflík volby funkcí (1) na 3 vteřiny.

Uslyšíte pípnutí a čas se zobrazí na displeji.

Konec cyklus vaření

Na konci procesu uslyšíte tři pípnutí a displej ukáže slovo „End“ (Konec).

Pípání se opakuje každých 30 vteřin, dokud neotevřete dveře nebo nestisknete knoflík pro výběr funkcí (1).

Odmrazování

Ve spodní tabulce jsou obecné údaje pro odmrazování různého jídla a také doba potřebná pro uležení pro zajištění správné stejnoměrné teploty odmrazeného jídla s

ohledem na druh a tíhu jídla. Tabulka obsahuje také některé návody pro lepší odmrazování jednotlivých druhů jídla.

Druh jídla	Váha (hmota)	Doba odmrazování	Doba uležení	Doporučení
Maso v kusech (telecí, hovězí, vepřové)	100 g	3-4 min	5-10 min	Otočte 1 x
	200 g	6-7 min	5-10 min	Otočte 1 x
	500 g	14-15 min	10-15 min	Otočte 2 x
	700 g	20-21 min	20-25 min	Otočte 2 x
	1000 g	29-30 min	25-30 min	Otočte 3 x
	1500 g	42-45 min	30-35 min	Otočte 3 x
Dušené maso	500 g	12-14 min	10-15 min	Otočte 2 x
	1000 g	24-25 min	25-30 min	Otočte 3 x
Mleté maso	100 g	4-5 min	5-6 min	Otočte 1 x
	300 g	8-9 min	8-10 min	Otočte 2 x
	500 g	12-14 min	15-20 min	Otočte 2 x
Klobásy	125 g	3-4 min	5-10 min	Otočte 1 x
	250 g	8-9 min	5-10 min	Otočte 1 x
	500 g	15-16 min	10-15 min	Otočte 1 x
Drůbež , kusy drůbeže	200 g	7-8 min	5-10 min	Otočte 1 x
	500 g	17-18 min	10-15 min	Otočte 2 x
Kuře	1000 g	34-35 min	15-20 min	Otočte 2 x
	1200 g	39-40 min	15-20 min	Otočte 2 x
	1500 g	48-50 min	15-20 min	Otočte 2 x
Ryby	100 g	3-4 min	5-10 min	Otočte 1 x
	200 g	6-7 min	5-10 min	Otočte 1 x
Pstruh	200 g	6-7 min	5-10 min	Otočte 1 x
Raky	100 g	3-4 min	5-10 min	Otočte 1 x
	500 g	12-15 min	10-15 min	Otočte 2 x
Ovoce	200 g	4-5 min	5-8 min	Otočte 1 x
	300 g	8-9 min	10-15 min	Otočte 2 x
	500 g	12-14 min	15-20 min	Otočte 3 x
Chléb	100 g	2-3 min	2-3 min	Otočte 1 x
	200 g	4-5 min	5-6 min	Otočte 1 x
	500 g	10-12 min	8-10 min	Otočte 2 x

Druh jídla	Váha (hmota)	Doba odmrazování	Doba uležení	Doporučení
	800 g	15-18 min	15-20 min	Otočte 2 x
Máslo	250 g	8-10 min	10-15 min	Otočte 1 x, pokryjte
Čerstvý tvaroh	250 g	6-8 min	5-10 min	Otočte 1 x, pokryjte
Smetana	250 g	7-8 min	10-15 min	Sundejte víko

Všeobecné návody pro odmrazení

1. Pro odmrazení používejte jen nádobu určenou pro použití v mikrovlnné troubě (porcelán, sklo, k tomu určená umělá hmota).
2. Funkce odmrazování s ohledem na váhu a průslušné tabulky jsou nastavené nebo se vztahují na odmrazování syrového jídla.
3. Doba odmrazování závisí na množství jídla a velikosti kusů. Při zmrzování jídla mějte vždy na paměti také proces odmrazování. Jídlo stejnoměrně rozdělte po nádobě.
4. Jídlo čím lépe rozdělte po vnitřku trouby. Nejtlustší kousky ryby nebo kuřecí stehna musí být obrácená směrem ven. Nejchoulostivější části jídla chraňte s kusy hliníkové fólie.
Důležité: hliníková fólie nesmí přijít do styku s vnitřními stěnami trouby, jelikož mohou přeskakovat jiskry.
5. Silné kusy jídla je potřeba vícekrát obrátit.
6. Zmrazené jídlo stejnoměrně rozdělte, jelikož úzké a tenké části jídla se odmrazují rychleji než silnější a širší kusy.
7. Jídlo s vysokým obsahem tuku, např. máslo, krémový sýr nebo smetanu

neodmrazujte do konce. Jestliže je skladujete při pokojové teplotě budou připraveny k použití již v několika minutách. Jestliže v hluboce zmrazené smetaně najdete kousky ledu, smetanu dříve než ji nabídnete promíchejte.

8. Drůbež postavte na podstavec, obrácený směrem dolů, aby šťáva z masa lépe odtékala.
9. Chléb zamotejte do ubrousku, aby se příliš nevysušil.
10. Otočit jídlo v pravidelných intervalech.
11. Zmrazené jídlo vyjměte z obalu a přitom nezapomeňte odstranit případné kovové sponky. Jestliže je obal pro zmrazené jídlo vhodný také pro ohřívání a vaření je potřeba sundat víko. Ve všech ostatních případech postavte jídlo do nádoby, určené pro použití v mikrovlnné troubě.
12. Tekutinu, která vznikne při odmrazování, především drůbeže, vylijte. Nikdy nedovolte, aby tato tekutina přišla do styku s jiným jídlem.
13. Nezapomeňte, že jídlo musí po ukončení cyklu nějakou dobu stát, aby se teplota stejnoměrně rozdělila a aby bylo jídlo zcela odmrazené, což trvá obvykle 15 do 20 minut.

Příprava jídel v mikrovlnné troubě

Varování! Před vařením v mikrovlnné troubě si přečtěte část "Mikrovlnná bezpečnost".

Postupujte podle těchto doporučení při vaření s mikrovlnnou troubou:

- Před ohříváním nebo pečením potravin v obalu nebo ve slupce (například jablka, rajčata, brambory, uzeniny) je nejprve propíchněte vidličkou, aby nedošlo k jejich rozevření.
- Před volbou nádoby se nejprve ujistěte, zda je vhodná pro používání v mikrovlnné

troubě (viz: „Jaké druhy nádob je možno používat?“).

- Pokud jsou upravovány potraviny s velmi malým množstvím vlhkosti (například rozmrazování chleba, příprava pražené kukuřice apod.) dochází k velmi rychlému vypařování vlhkosti. Spotřebič poté pracuje při podtlaku a může dojít ke karbonizaci potraviny. Tato situace může poškodit spotřebič a použitou nádobu. Je proto nutno nastavit troubu na vhodnou dobu a probíhající proces musí být sledován.
- V mikrovlnné troubě není možno zahřívát větší množství oleje (smažení).
- Předem připravené pokrmy vyjměte z obalu, protože obal nemusí být vždy tepelně odolný. Dodržujte pokyny výrobce předpřipraveného pokrmu.
- Pokud jsou použity nádoby o různé velikosti, jako například šálky, rozmístěte je rovnoměrně na otáčivém talíři. Plastové sáčky nesmí být uzavřené kovovými sponami, ale jenom plastovými. Sáček musí být několikrát propíchnut, aby mohla snadno unikát pára.
- Při ohřívání nebo přípravě potravin zajistěte, aby bylo vždy dosaženo minimálně teploty 70°C.
- V průběhu procesu vaření/pečení se mohou na skle dvířek trouby vytvářet vodní páry a po určité době budou stékat dolů v podobě kapek. Toto je normální situace a může být významná pouze pokud je teplota místnosti nízká. Toto nepředstavuje pro spotřebič žádné riziko. Po dokončení vaření/pečení odstraňte vodu, která vznikla z kondenzace par.
- Při ohřívání tekutin použijte nádoby se širokým hrdlem, aby se mohla pára snadno odpařovat.

Potraviny si připravte v souladu s uvedenými tipy a věnujte pozornost dobám vaření/pečení a úrovním výkonu, uvedeným v tabulkách.

Nezapomeňte, že všechny hodnoty zde uvedené jsou pouze vodítkem a že se mohou měnit v závislosti na výchozím stavu, teplotě, vlhkosti a typu potraviny. Doporučujeme uvedené doby a úrovně výkonu upravit podle každé konkrétní situace. V závislosti na dané potravine je možno dobu vaření/pečení buď prodloužit nebo zkrátit a úroveň výkonu buď zvýšit nebo snížit.

Pečení s použitím mikrovln...

1. Čím větší množství potraviny, tím delší doba pečení. Zapamatujte si následující pravidla:
 - Dvakrát větší množství – dvakrát delší doba
 - Poloviční množství – poloviční doba
2. Čím nižší teplota, tím delší doba pečení.
3. Potraviny s tekutinami se zahřívají rychleji.
4. C Správné rozložení potraviny na otáčivém talíři usnadňuje rovnoměrnost pečení. Pokud budou tuhé potraviny rozmístěny po vnější části talíře a méně tuhé uprostřed talíře, bude možno ohřívát různé druhy potravin současně.
5. Dvířka spotřebiče je možno otevřít kdykoli. Dojde k automatickému vypnutí spotřebiče. Mikrovlny budou dále v činnosti jenom pokud budou dvířka opět zavřená.
6. Potraviny, které jsou zakryty, vyžadují kratší dobu pečení a jejich vlastnosti se lépe uchovávají. Poklička musí umožňovat průchod mikrovln a musí mít malý otvor pro unikání páry.

Tabulky a doporučení – Zpracování zeleniny

Potravina	Množství (g)	Přidaná tekutina	Výkon (Watt)	Doba (min)	Doba klidu (min)	Tipy
Květák	500	100 ml	850	9-11	2-3	Nakrájíme na plátky.
Brokolice	300	50 ml	850	6-8	2-3	Udržujte pokryty.
Houby	250	25 ml	850	6-8	2-3	

Potravina	Množství (g)	Přidaná tekutina	Výkon (Watt)	Doba (min)	Doba klidu (min)	Tipy
Hrášek a mrkev,	300	100 ml	850	7-9	2-3	Nakrájíme na kousky nebo plátky. Udržujte pokryty.
zmrazená mrkev	250	25 ml	850	8-10	2-3	
Brambory	250	25 ml	850	5-7	2-3	Oloupeme a nakrájíme na stejně velkých kousků. Udržujte pokryty.
Paprika	250	25 ml	850	5-7	2-3	Nakrájíme na kousky nebo plátky. Udržujte pokryty.
Pórek	250	50 ml	850	5-7	2-3	
Zmrazená růžičková kapusta	300	50 ml	850	6-8	2-3	Udržujte pokryty.
Hlávkové zelí	250	25 ml	850	8-10	2-3	Udržujte pokryty.

Tabulky a doporučení – Zpracování ryb

Potravina	Množství (g)	Přidaná tekutina	Výkon (Watt)	Doba (min)	Doba klidu (min)
Rybí filety	500	600	10-12	3	Připravovat zakryté víčkem. V polovině doby přípravy obrátit.
Celá ryba	800	850 360	2-3 7-9	2-3	Připravovat zakryté víčkem. V polovině doby přípravy obrátit. Bude možná nutno zakrýt konce ryby.

Příprava na grilu

Používejte kovový rošt dodávaný společně se spotřebičem, tím dosáhnete při grilování dobrých výsledků.

Nasaďte kovový rošt tak, aby se nedotýkal kovových povrchů vnitřního prostoru spotřebiče, neboť jinak hrozí nebezpečí vzniku jisker, které mohou spotřebič poškodit.

DŮLEŽITÉ POKYNY:

1. Při prvním použití grilu vzniká trochu kouře a zápach, který je způsoben použitím olejů při výrobě.
2. Skleněná tabule dvířek se během provozu velmi zahřívá. Držte děti z dosahu spotřebiče.

3. Během používání grilu se stěny vnitřního prostoru spotřebiče a kovová mřížka velmi zahřívají. Doporučujeme používat kuchyňskou chňapku.
4. Pokud používáte gril delší dobu, je běžné, že se topná tělesa kvůli bezpečnostnímu termostatu dočasně vypnou.
5. Důležité! Pokud grilujete nebo pečete potraviny v nádobách, je nutné zkontrolovat, zda jsou nádoby vhodné k použití v mikrovlnné troubě. Viz oddíl týkající se druhu nádobí!
6. Během používání grilu se může stát, že částky tuku stříknou na topné těleso a

tam shoří. To je normální a funkci spotřebiče to nikterak neohrozí.

Po každém použití vyčistěte vnitřní prostor spotřebiče a jeho příslušenství, aby se v něm neukládaly nánosy nečistot.

Přehled a náměty – Mikrovlnný ohřev + Gril

Druh jídla	Množství(g)	Nádobí	Výkon (Watt)	Pozice	Čas (min.)
Testoviny posypané sýrem Pizza	500	mělké	180	17-20	3-5
Brambory posypané sýrem	800	mělké	600	24-28	3-5
Lasagne	asi 800	mělké	600	15-20	3-5
Grilovaný smetanový sýr	asi 500	mělké	180	18-20	3-5
2 čerstvá kuřecí stehna (grilovaná)	po 200	mělké	360	15-20	3-5
Kuře	asi 1000	mělké a široké	360	40-45	3-5
Cibulová polévka posypaná sýrem	2 šálky po 200	polévkové misky	360	4-8	3-5

Dříve než použijete nádobí v mikrovlnné troubě, zkontrolujte, zda je pro ni vhodné. Používejte výhradně nádobí určené do mikrovlnné trouby.

Nádobí, které chcete použít pro kombinované funkce, musí být vhodné jak pro mikrovlnný ohřev, tak pro grilování. Viz oddíl týkající se druhu nádobí!

Uvedené časy jsou pouze orientační a mohou se lišit v závislosti na výchozím stavu, teplotě, vlhkosti a druhu potravin.

Jaký druh nádobí je možné použít?

Funkce Mikrovlnný ohřev

Při využívání funkce Mikrovlnný ohřev si uvědomte, že se mikrovlny odrážejí od kovových povrchů. Sklo, porcelán, keramika, plasty a papír mikrovlny propouštějí.

Proto **se nesmí** v mikrovlnné troubě používat **kovové hrnce a nádobí, popř. nádoby s kovovými částmi nebo kovovým dekorem.**

Funkce Mikrovlnný ohřev s grilem je ideální k rychlému vaření jídel a současně k opečení jejich povrchu. Kromě toho můžete také grilovat a vařit pokrmy posypané sýrem. Mikrovlny a gril pracují současně. Mikrovlny vaří a gril opéká.

Jestliže nastavený čas nestačil k požadovanému opečení povrchu pokrmu, nechte pokrm grilovat dalších 5 až 10 minut.

Respektujte prosím dobu odpočinku a nezapomeňte obracet kousky masa a drůbeže.

K přípravě pokrmu použijte otočný talíř, pokud není uvedeno jinak.

Hodnoty v tabulce jsou počítány pro chladný vnitřní prostor (není nutné ho předehřívát).

Rovněž je zakázáno používat sklo a keramiku **s kovovým dekorem nebo kovovými částmi.** (např. olovnatý křišťál).

Pro přípravu v mikrovlnné troubě je **ideálním** materiálem sklo, porcelán nebo keramika či žáruvzdorný plast. Velmi křehké a rozbitné sklo a porcelán by se měly používat pouze krátce, např. k ohřevu.

Horké pokrmů přenáší teplo na nádobí, které se může velmi rozežít. Proto vždy používejte **kuchyňskou chňapku!**

Test nádobí

Do spotřebiče postavte nádobu a nechte ji v něm při maximálním výkonu mikrovlnného ohřevu po dobu 20 vteřin. Pokud zůstane studená nebo jen lehce zahřátá, je vhodná k použití. Pokud se ovšem silně zahřeje nebo vyvolá jiskření, je nevhodná.

Funkce Gril

V případě funkce Grilování musí nádobí odolávat teplotám do min. 300°C.

Plastové nádobí je pro grilování nevhodné.

Mikrovlnný + Gril

Při použití kombinované funkce Mikrovlnný ohřev + Gril musí být nádobí vhodné jak pro mikrovlnný ohřev, tak pro grilování.

Hliníkové nádoby a fólie

Polotovary v hliníkových nádobách nebo fóliích je možné připravovat v mikrovlnné troubě za těchto podmínek:

- Dbejte doporučení výrobce na obalu.
- Hliníkové nádoby nesmí být vyšší než 3 cm a nesmí se dotýkat vnitřních stěn spotřebiče (**minimální odstup 3 cm**). Hliníková víčka je nutné odstranit.
- Hliníkovou nádobu postavte přímo na otočný talíř. Pokud používáte grilovací rošt, postavte nádobu na porcelánový

talíř. Nikdy nedávejte nádobu přímo na rošt!

- Doba pečení bude delší, neboť mikrovlny pronikají do jídla pouze zeshora. V případě pochybností přendejte pokrm do nádobí vhodného do mikrovlnné trouby.
- Hliníkové fólie je možné používat při rozmrazování, neboť odrážejí mikrovlny. Citlivé potraviny jako drůbež nebo mleté maso je nutné chránit před přílišným žářem tím, že příslušná místa přikryjete.
- **Důležité!** Hliníková fólie nesmí přijít do styku se stěnami vnitřního prostoru spotřebiče, neboť může vyvolat jiskření.

Poklop

Je doporučeno používat poklapy ze skla, plastu nebo průhledné fólie, neboť se tím:

1. Omezí tvorba páry (zejména po delší době pečení);
2. Příprava pokrmů urychlí;
3. Pokrmů nejsou vysušené;
4. Aroma zůstane zachováno.

Poklapy by měly mít otvory, aby nevznikal tlak. Plastové sáčky musí být otevřené. Jak kojenecké láhve, tak i skleničky s dětskou výživou a podobné nádoby smí být ohřívány pouze bez víčka, protože by mohly prasknout.

Následující tabulka podává všeobecný přehled o tom, jaký druh nádobí je vhodný pro konkrétní situaci.

Pokyny – nádobí

Druh nádobí	Pracovní režim	Mikrovlnný ohřev		Gril	Mikrovlnný + Gril
		Rozmrazování / ohřev	Vaření		
Sklo a porcelán¹⁾ Určený pro domácnost, ne žáruvzdorný, je možné jeho mytí v myčce nádobí		ano	ano	ne	ne
Glazovaná keramika Žáruvzdorné sklo a porcelán		ano	ano	ano	ano

Druh nádobí	Pracovní režim	Mikrovlnný ohřev		Gril	Mikrovlnný + Gril
		Rozmrazování / ohřev	Vaření		
Keramika, nádobí z kameniny²⁾ Bez glazury obsahující kov		ano	ano	ne	ne
Keramické nádobí²⁾ Glazované		no	ano	ne	ne
Neglazované		ne	ne	ne	ne
Plastové nádobí²⁾ Žárovzdorné do 100° C		ano	ne	ne	ne
Žárovzdorné do 250° C		ano	ano	ne	ne
Plastové fólie³⁾ Potravinařská fólie		ne	ne	ne	ne
Celofán		ano	ano	ne	ne
Papír, lepenka, pergamen⁴⁾		ano	ne	ne	ne
Kov Hliníková fólie		ano	ne	ano	ne
Hliníkové obaly ⁵⁾		ne	ano	ano	ano
Příslušenství		ano	ano	ano	ano

1. Bez zlatých a stříbrných okrajů, bez olovnatého křišťálu.
2. Řiďte se pokyny výrobce!
3. Pro uzavření sáčků nepoužívejte kovové sponky. Propíchejte sáčky. Fólie použijte pouze k překrytí potravin.
4. Nepoužívejte papírové talíře.
5. Pouze mělké hliníkové misky bez víka. Hliník nesmí přijít do styku se stěnami vnitřního prostoru spotřebiče.

Čištění a údržba spotřebiče

Čištění je součástí běžné údržby.

Pozor! Mikrovlnnou troubu je nutné čistit pravidelně, přičemž musí být odstraněny veškeré zbytky jídla. Pokud není spotřebič pravidelně čištěn, může se jeho povrch poškodit, což snižuje životnost spotřebiče a rovněž může vést k nebezpečným situacím.

Pozor! Čistit je možné pouze spotřebiče odpojené od elektrického proudu. Vytáhněte zástrčku ze zásuvky nebo vypněte pojistky.

Nepoužívejte agresivní nebo abrazivní čisticí prostředky, hrubé mycí houby ani ostré předměty, neboť by mohlo dojít ke vzniku skvrn.

Nepoužívejte vysokotlaké nebo parní čisticí zařízení.

Čelní stěna

Spotřebič běžně stačí čistit vlhkým hadříkem. Pokud je velmi zašpiněný, přidejte do vody několik kapek mycího prostředku na nádobí. Poté spotřebič vyčtete suchým hadříkem.

U spotřebičů s přední stranou s povrchem z hliníku používejte jemný čisticí prostředek na sklo a měkký hadřík. Setřete ho vodorovným směrem bez použití tlaku.

lhned odstraňte skvrny od vápna, tuku, škrobu a vaječných bílků. Pod těmito skvrnami by mohlo dojít ke korozi.

Zabraňte vniknutí vody do vnitřku spotřebiče.

Vnitřní prostor spotřebiče

Po každém použití vyčistěte vlhkým hadříkem vnitřní stěny, snáze se tak odstraní skvrny a nalepené zbytky jídla.

Při čištění úporných nečistot nepoužívejte agresivní čisticí prostředky. Nepoužívejte spreje do pečicí trouby ani jiné agresivní nebo abrazivní čisticí prostředky.

Přední stěnu a dvířka spotřebiče udržujte stále v čistotě, aby mohl spotřebič fungovat bezporuchově.

Zabraňte pronikání vody do větracích otvorů mikrovlnné trouby.

Pravidelně čistěte dno vnitřního prostoru, obzvláště je-li polité tekutinou.

Pokud je vnitřní prostor spotřebiče velmi špinavý, postavte na otočný talíř sklenici vody a zapněte mikrovlnný ohřev na maximální výkon po dobu 2 nebo 3 minut. Vzniklá pára zvlhčí nečistoty, které bude potom možné lehce setřít měkkým hadříkem.

Nepříjemný zápach (např. po přípravě ryb) můžete lehce odstranit. Do šálku vody přidejte několik kapek citrónové šťávy a vložte do ní kávovou lžičku, aby vroucí voda nepřetekla. Vodu ohřívejte po dobu 2 až 3 minut na maximální výkon.

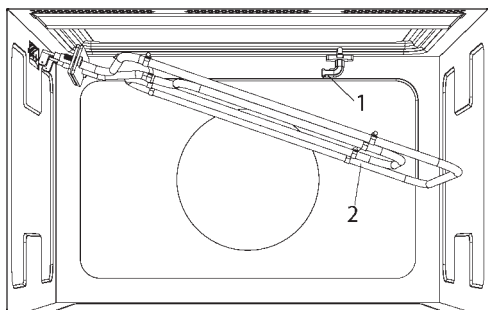
Čištění grilu

Pokud je strop trouby znečištěný, můžete gril snížit, aby bylo čištění snadnější. Aby se zabránilo nebezpečí popálení, vyčkejte, až gril vychladne, a teprve potom jej dejte dolů. Postupujte následovně:

1. Otočte držákem grilu o 180° (1).

2. Opatrně gril dejte dolů (2). Nepoužívejte přílišnou sílu, protože by mohlo dojít k poškození.
3. Po vyčištění stropu dejte gril (2) zpátky na své místo, podle předchozího postupu.

DŮLEŽITÉ UPOZORNĚNÍ: Držák topného článku grilu (1) by mohl vypadnout, když s ním otáčíte. Pokud se tak stane, zasuňte držák topného tělesa grilu (1) do otvoru ve stropě a otočte s ním o 90° do pozice držáku topného tělesa grilu (2).



Příslušenství

Příslušenství čistěte po každém použití. Pokud je silně znečištěné, nejdříve ho namočte a poté použijte kartáč nebo mycí houbu. Příslušenství můžete mýt v myčce nádobí.

Ujistěte se, že otočný talíř a jeho nosič jsou stále čisté. Nezapínejte spotřebič bez otočného talíře a příslušného no.

Co mám dělat, když trouba nepracuje?

VÝSTRAHA! Jakékoli opravy smí provádět pouze kvalifikovaný technik. Opravy provedené osobou neautorizovanou výrobcem jsou nebezpečné.

Než se obrátíte na odborný servis, zkontrolujte, zda se nejedná o některý z níže uvedených případů

- **Displej neukazuje!** Zkontrolujte, zda:
 - nebylo vypnuto zobrazování hodin (viz kapitola Základní ovládací prvky).

- **Nic se nestane, když stisknu tlačítka!** Zkontrolujte, zda:
 - není aktivováno bezpečnostní blokování (viz kapitola Základní ovládací prvky).
- **Trouba nepracuje! Zkontrolujte, zda:**
 - vidlice síťového přívodu je správně zapojena do zásuvky
 - je zapnuto napájení trouby

- dvířka jsou zcela zavřená. Dvířka se uzavřou se slyšitelným klapnutím.
- mezi dvířky a předním rámem trouby nejsou nějaké cizí předměty
- **Když je trouba v provozu, slyším nějaké divné zvuky! Zkontrolujte, zda:**
 - nedochází uvnitř trouby k jiskření nebo vzniku elektrického oblouku, způsobeného kovovými předměty (viz kapitolu o vhodném nádobí)
 - se nádobí nedotýká vnitřních stěn trouby
 - není uvnitř trouby nějaké volné kuchyňské náčiní, příbor, apod.
- **Potravina se neohřívá, nebo se ohřívá velmi pomalu! Zkontrolujte, zda:**
 - jste nepoužili nevhodné kovové nádobí.
 - jste zvolili správnou dobu provozu a úroveň výkonu.
 - Pokrmu vloženého do trouby je velké množství, nebo je studenější, než obvykle.
- **Pokrm je příliš horký, vysušený nebo spálený!**
Zkontrolujte, zda jste zvolili správnou dobu provozu a úroveň výkonu.
- **Po ukončení procesu vaření jsou slyšet zvuky!**
To není problém. Chladicí ventilátor zůstává ještě určitou dobu v chodu. Když teplota dostatečně klesne, ventilátor se sám vypne.
- **Trouba se zapne, ale vnitřní osvětlení nesvítí!**
Pokud všechny ostatní funkce pracují správně, pravděpodobně praskla žárovka. Můžete pokračovat v používání trouby.
- **Displej zobrazuje „cErr“!**
Vypojte spotřebič ze zásuvky a počkejte přibližně 5 vteřin. Potom můžete mikrovlnnou troubu zapojit znovu, zpráva „cErr“ zmizí a spotřebič je znovu plně funkční.

Výměna žárovky

Pokud potřebujete vyměnit žárovku, kontaktujte zákaznický technický servis vzhledem k tomu, že je nezbytné provést odstavení trouby, aby bylo možné žárovku vyměnit.

Technická charakteristika

Technické údaje

- Střídavé napětí.....(V. údaje na výrobním štítku)
- Celkový příkon 2700 W
- Výkon grilu 1250 W
- Mikrovlnný výkon..... 850 W
- Frekvence mikrovln 2450 MHz
- Vnější rozměry (Š x V x H)..... 595 × 390 × 334 mm
- Vnitřní rozměry (Š x V x H)..... 350 × 220 × 280 mm
- Objem. 22 litrů
- Hmotnost..... 22 kg

Ochrana životního prostředí

Likvidace obalů

Tyto obaly nesou značku Zelený bod.

Všechny obalové materiály, jako kartony, lehčené polystyreny a obaly z umělé hmoty odkládejte pouze do příslušných kontejnerů. Tak si budete moci být jisti, že obalové materiály budou recyklovány.

Likvidace zařízení, které již nebudete používat

Direktiva 2012/19/EU o zacházení s použitými elektrickými a elektronickými zařízeními (WEEE) zakazuje, aby staré domácí elektrické spotřebiče byly likvidovány v netříděném komunálním odpadu.

Staré spotřebiče musí být shromažďovány odděleně, s požadavkem na jejich neoptimálnější využití a recyklaci a zamezení negativního vlivu na lidské zdraví a životní prostředí. Na všech těchto výrobcích musí být uveden symbol "přeškrtnuté popelnice", který uživateli připomíná, že výrobek po skončení životnosti musí být předán do tříděného odpadu.

Informace o zpětném odběru starých elektrických spotřebičů a sběrných místech poskytují obecní úřady a všichni prodejci elektrospotřebičů.

Než odevzdáte spotřebič na sběrné místo, udělejte jej nepoužitelný tím, že odříznete síťový přívod a zlikvidujete jej.

Návod k instalaci

Před instalací

Zkontrolujte, že napětí uvedené na typovém štítku je stejné, jako napětí v zásuvce, kterou budete používat.

Otevřete dvířka trouby, **vyjměte všechno příslušenství a odstraňte** obalové materiály.

Výstraha! Povrch předního panelu trouby může být obalen **ochranným filmem**. Před prvním použitím trouby pečlivě odstraňte tento film, začněte od vnitřku.

Zkontrolujte, zda trouba není žádným způsobem poškozena. Ujistěte se, že dvířka trouby se správně zavírají a že vnitřek dvířek a přední panel trouby není poškozen. Pokud naleznete jakékoli poškození, obraťte se na odborný servis.

NEPOUŽÍVEJTE TROUBU, jestliže je poškozen síťový přívod nebo síťová vidlice, pokud trouba správně nefunguje, nebo pokud byla poškozená či upadla. obraťte se na odborný servis.

Položte troubu na rovný stabilní povrch. Troubu neumistujte do blízkosti zdrojů tepla, rozhlasového přijímače či televizoru.

Při instalaci se ujistěte, že síťový přívod nepřichází do styku s jakoukoli vlhkostí a že za troubou nejsou žádné předměty s ostrými hranami. Vysoké teploty mohou kabel poškodit.

Výstraha: po instalaci trouby musí být přístup k vidlici síťového přívodu.

Po instalaci

Tato trouba je vybavena síťovým přívodem a vidlicí pro připojení do klasické jednofázové zásuvky.

Pokud má být tato trouba instalována jako pevně vestavěný spotřebič a připojena kabelem, musí tuto instalaci provést odborný technik. V takovém případě musí být v přívodním vedení instalován vypínač (jistič) všech pólů sítě, přičemž vzdálenost kontaktů v rozpojeném stavu musí být minimálně 3 mm.

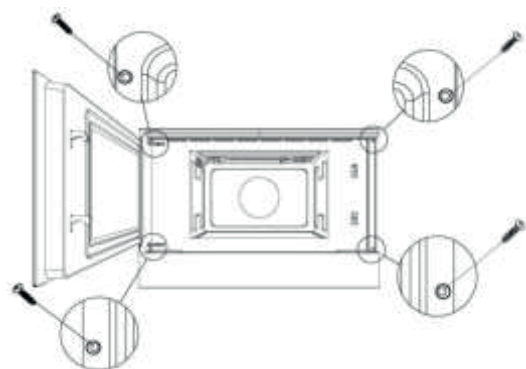
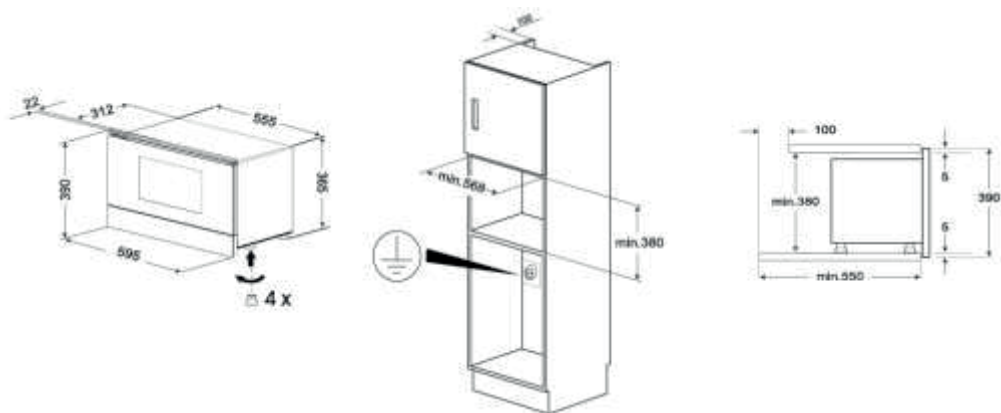
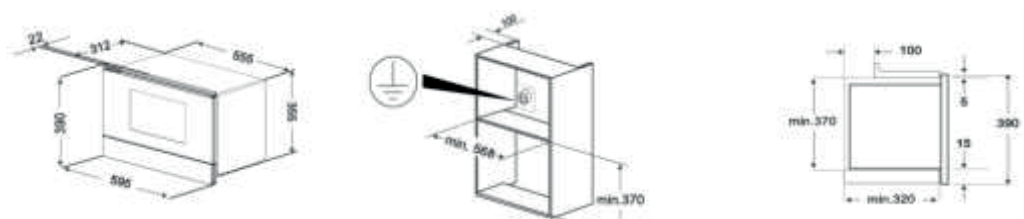
UPOZORNĚNÍ: TROUBA MUSÍ BÝT UZEMNĚNA.

Výrobce a prodejce nepřebírá žádnou odpovědnost za jakákoli poškození, způsobená lidmi, zvířaty nebo nedodržením těchto pokynů k instalaci.

Trouba funguje pouze tehdy, když jsou její dvířka správně zavřena.

Při prvním použití očistěte vnitřek trouby a příslušenství, přičemž dbejte pokynů v odstavci "Čištění a údržba trouby".

Instalace



- Zasuňte troubu do rámečku a vycentrujte ji.
- Otevřte dvířka a připevněte troubu k rámečku pomocí 4 přiložených šroubů. Šrouby vložte srz čelní otvory.



www.teka.com