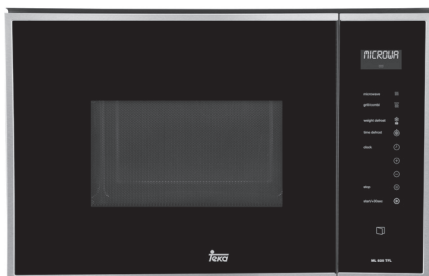




MIKROVLNNÁ TROUBA

ML 825 TFL



Návod k obsluze


Blahopřejeme Vám k zakoupení nové multifunkční trouby

- Děkujeme Vám, že jste nám volbou značkového výrobku Teka projevíli svoji důvěru. Jsme přesvědčeni, že Vám nový výrobek poskytne dobré služby a rychle se stane ve vaší domácnosti nepostradatelným.
- Ovládání a používání tohoto spotřebiče je velmi jednoduché. Přesto vám doporučujeme prostudovat tento návod k obsluze, který vám ukáže, jak správně a bezpečně používat váš nový výrobek a jak můžete skutečně plně využívat všechny jeho funkce, dovednosti a příjemné vlastnosti. Řiďte se doporučeními v odstavci „Bezpečnostní pokyny“, „Obsluha“ a „Údržba“ tak, aby Vám Váš nový výrobek dlouho a spolehlivě sloužil.
- Návod k obsluze si dobře uschovejte pro pozdější možnost ověření některých rad a informací.

- Pro zajištění technického vývoje a další modernizace si výrobce vyhrazuje právo v případě potřeby změnit bez předchozího upozornění a závazků vzhled, technické provedení nebo příslušenství tohoto výrobku.

Obal výrobku

- Byly splněny povinnosti vyplývající ze zákona č. 477/2001 Sb. o obalech, včetně uhrazení finančního příspěvku organizaci zajišťující využití obalového materiálu.
- Doporučujeme uschovat po dobu záruky obal výrobku včetně výplní, pro případnou možnost bezpečného přepravení do servisního střediska.

 Tento elektrický spotřebič odpovídá českým i evropským normám, týkajících se bezpečnosti elektrických spotřebičů určených do domácností a ochrany před elektromagnetickou interferencí a bylo na něj vystaveno „Prohlášení o shodě“.

Likvidace

Likvidace obalového materiálu



- Všechny použité materiály jsou ekologické a lze je bez nebezpečí umístit na místo určené obcí k ukládání odpadů. Obal z nového výrobku zlikvidujte přiměřeným způsobem.



- Použité plasty mohou být recyklovány a jsou označeny: PE = polyetylen, PS = polystyren, PP = polypropylen
- Kartónové části obalu byste měli odvézt do sběrný nebo do kontejneru se starým papírem.



Likvidace vysloužilého spotřebiče

- Až jednoho dne Váš starý elektrický spotřebič definitivně vyřadíte z provozu, zamezte jeho zneužití odštípnutím přívodního kabelu a dopravte jej do nejbližšího střediska recyklace odpadů. Nevyhazujte starý spotřebič do odpadu spolu s domovním odpadem, ale kontaktujte své místní úřady a zjistěte, zda a kde jsou ve vaší oblasti místa, kde lze spotřebič recyklovat.
- Prosím, dodržujte národní a regionální předpisy týkající se vyhazování spotřebičů a obalového materiálu do odpadu, jakož i značení materiálů (třídění odpadů, sběr odpadů, sběrná místa).

DŮLEŽITÉ BEZPEČNOSTNÍ POKYNY

UPOZORNĚNÍ

Pro snížení rizika požáru, úrazu elektrickým proudem, zranění osob nebo vystavení nadměrné energii mikrovlnné trouby při používání spotřebiče, dodržujte základní pokyny, včetně následujících opatření:

1 Varování: Tekutiny a jiné potraviny nesmí být ohřívány v uzavřených nádobách, protože mohou explodovat.

2 Varování: Je nebezpečné provádět jakékoli opravy jinými než kompetentními osobami, obzvláště pokud jde o odstranění krytu, který chrání před vystavením mikrovlnné energii.

3 Tento spotřebič mohou používat děti od 8 let a výše a osoby se sníženými fyzickými, smyslovými nebo duševními schopnostmi nebo nedostatkem zkušeností a znalostí, pokud jsou pod dohledem zodpovědných osob nebo znají pokyny týkající se bezpečného používání spotřebiče a uvědomují si případné nebezpečí. Děti si nesmí se spotřebičem hrát. Čištění a údržbu spotřebiče děti nesmějí provádět, pokud nejsou starší 8 let a nejsou pod dohledem.

4 Udržujte spotřebič a jeho kabel mimo dosah dětí mladších 8 let.

5 Používejte pouze nádoby, které je vhodné pro použití v mikrovlnné troubě.

6 Trouba by měla být pravidelně čištěna a všechny zbytky a nečistoty by měly být odstraněny.

7 Přečtěte si a dodržujte specifické pokyny: „ **OPATŘENÍ PRO ZABRÁNĚNÍ MOŽNÉMU VYSTAVENÍ NADMĚRNÉ MIKROVLNNÉ ENERGII** „.

8 Při ohřevu potravin v plastových nebo papírových nádobách dávejte pozor na troubu kvůli možnému vznícení.

9 Pokud se objeví kouř, spotřebič vypněte nebo odpojte ze sítě a nechte dveře zavřené, aby se případný oheň uhasil.

10 Nepřehřívejte potraviny.

11 Nepoužívejte vnitřní prostor trouby pro účely skladování. Neskladujte žádné předměty a potraviny jako například chléb, moučníky atd. uvnitř trouby.

12 Odstraňte kovové spony a kovové rukojeti z papírových nebo plastových obalů / sáčků, než je umístíte do trouby.

13 Nainstalujte nebo umístěte troubu pouze v souladu s pokyny k instalaci.

14 Vejce ve skořápce a celá uvařená vejce nesmí být v mikrovlnné troubě ohřívána, protože mohou explodovat i po ukončení mikrovlnného ohřevu.

15 Tento spotřebič je určen k použití v domácnosti a podobných prostředích, jako jsou:

- kuchyňské prostory v obchodech, kancelářích a dalších pracovištích pro personál;
- prostory pro klienty v hotelech, motelech a podobných typech prostředí;
- víkendové domy
- ubytovací prostory typu nocleh se snídaní.

16 Pokud je napájecí kabel poškozen, musí být vyměněn výrobcem, servisním zástupcem nebo obdobně kvalifikovanou osobou, aby se zabránilo nebezpečí.

17 Tento spotřebič neskladujte ani nepoužívejte venku.

18 Nepoužívejte tuto troubu v blízkosti vody, ve vlhkém prostředí nebo v blízkosti bazénu.

19 Teplota přístupných ploch může být vysoká, když je spotřebič v provozu. Povrchy se během provozu musí zahřívat. Chraňte kabel před horkými povrchy a nezakrývejte u trouby žádné otvory.

20 Nenechávejte kabel viset přes okraj stolu nebo skříňky.

21 Nedodržení údržby trouby co se týká čištění může vést ke zhoršení jejího povrchu, což by mohlo nepříznivě ovlivnit životnost spotřebiče a možná vést i k nebezpečné situaci.

22 Obsah kojeneckých lahví a kojeneckých nádob se musí rozmíchat nebo protřepat a teplotu musíte před podáním zkontrolovat, aby nedošlo k popálení.

23 Při mikrovlnném ohřevu nápojů může dojít ke zpožděnému eruptivnímu varu, proto je třeba věnovat pozornost manipulaci s nádobou.

24 Spotřebiče nejsou určeny pro použití osobami (včetně dětí) se sníženými fyzickými, smyslovými nebo duševními schopnostmi nebo nedostatkem zkušeností a znalostí, pokud nejsou pod dohledem nebo se jim nedostalo patřičného poučení o používání spotřebiče osobou, která je zodpovědná za jejich bezpečnost.

25 Děti by měly být pod dohledem, abyste se ujistili, že si se spotřebičem nehrají.

26 Spotřebiče nejsou určeny k ovládnání pomocí externího časovače nebo systému samostatného dálkového ovládnání.

27 Přístupné části se během provozu mohou velmi zahřát. Malé děti by měly být proto drženy v dostatečné vzdálenosti.

28 Parní čističe se nesmí používat.

29 Během používání se spotřebič zahřívá. Dávejte pozor, abyste se nedotkli topných prvků uvnitř trouby.

30 Používejte pouze doporučenou teplotní sondu pro tuto troubu. (pro trouby vybavené zařízením pro použití teplotní sondy).

31 Varování: Děti mladší 8 let musí být drženy v dostatečné vzdálenosti od spotřebiče a musí být pod neustálým dohledem.

32 Mikrovlnná trouba musí být provozována s otevřenými dekorativními dveřmi (pro trouby s dekorativními dveřmi.)

33 Povrch skladovací skříňky se může zahřát.

Pečlivě návod prostudujte a uchovejte pro budoucí použití.

Snížení rizika zranění osob

Uzemnění instalace

NEBEZPEČÍ

Nebezpečí úrazu elektrickým proudem. Pokud se dotknete některých částí vnitřních komponentů, může to způsobit vážné zranění nebo smrt. Nerozebírejte tento spotřebič.

VAROVÁNÍ

Nebezpečí úrazu elektrickým proudem. Nevhodné použití uzemnění může vést k úrazu elektrickým proudem. Nepřipojujte spotřebič do zásuvky, dokud není správně nainstalován a uzemněn.

Tento spotřebič musí být uzemněn. V případě elektrického zkratu uzemnění snižuje riziko úrazu elektrickým proudem poskytnutím únikového drátu pro elektrický proud. Tento spotřebič je vybaven kabelem, který má zemnicí vodič se zemnicí zástrčkou. Zástrčka musí být zapojena do zásuvky, která je správně nainstalována a uzemněna.

Poradte se s kvalifikovaným elektrikářem nebo servisním technikem, pokud jste zcela nepochopili pokyny k uzemnění nebo nevíte, zda je spotřebič řádně uzemněn. Pokud je potřeba použít prodlužovací kabel, používejte pouze 3-vodičové.

1 Krátký napájecí kabel je poskytován kvůli snížení rizika, které hrozí při zamotání nebo zakopnutí.

2 Pokud je použit dlouhý kabel nebo prodlužovací kabel:

1) Označení na elektrickém kabelu nebo prodlužovacím kabelu by mělo mít stejné hodnoty jako na elektrické třídě spotřebiče.

2) Prodlužovací kabel musí být třívodičový uzemňovací kabel.

3) Dlouhý kabel by měl být zapojen tak, aby nevisel přes stůl nebo roh stolu, kde může být vytažen dětmi nebo se o něj může zakopnout.

ČIŠTĚNÍ

Nezapomeňte vypojit spotřebič ze sítě.

1. Vyčistěte vnitřek trouby po každém použití mírně vlhkým hadříkem.
2. Očistěte příslušenství obvyklým způsobem ve vodě s trochou saponátu .
3. Rám a těsnění dveří a přilehlé části musí být opatrně omyty vlhkým hadříkem, pokud jsou špinavé.
4. Nepoužívejte drsné abrazivní prostředky nebo ostré kovové škrabky při čištění skla dveří trouby, protože byste mohli poškrábat povrch, což může vést k rozbití skla.
5. Typ pro čištění --- Pro snadnější čištění vnitřních stěn trouby, které jsou znečištěny pokrmy: Dejte do misky polovinu citronu, přidejte 300ml (1/2 pint) vody a ohřejte při 100% výkonu mikrovlnné energie po dobu 10 minut. Poté vytřete troubu pomocí měkkého suchého hadříku.

NÁDOBÍ

POZOR

**Nebezpečí zranění osob.
Je velmi nebezpečné pro
nekompetentní osoby
provádět jakoukoli
opravu trouby, při které
musí být odstraněn kryt,
který je ochranou před
mikrovlnným zářením.**

Postupujte podle pokynů na straně „Materiály, které lze použít v mikrovlnné troubě, a které nikoli „. Může existovat některé nekovové nádoby, které ale není bezpečné pro použití v mikrovlnné troubě. Pokud máte pochybnosti, můžete otestovat příslušné nádoby podle níže uvedeného postupu.

Test nádobí:

1. Naplňte nádobu vhodnou do mikrovlnné trouby 1 šálkem studené vody (250 ml) společně s příslušným nádobím.
2. Vařte na maximální výkon po dobu 1 minuty.
3. Opatrně zkontrolujte nádoby. Pokud je prázdné nádobí horké, nepoužívejte jej pro vaření v mikrovlnné troubě.
4. Nepřekračujte 1 minutu vaření.

Materiály, které lze použít v mikrovlnné troubě

Nádoby	Poznámky
Alobal	Pouze zakrytí. Malé hladké kousky mohou být použity k zakrytí tenkých částí masa nebo drůbeže, aby nedošlo k přílišnému zahřátí. Může dojít k jiskření, pokud je alobal příliš blízko stěn trouby. Fólie by měla být vzdálena nejméně 2,5 cm od stěny trouby.
Nádoby na zhnědnutí pokrmů	Postupujte podle pokynů výrobce. Dno nádoby na hnědnutí musí být nejméně 3/16 palce (5 mm) nad otočným talířem. Pokud dojde k nesprávnému použití, otočný talíř se může zlomit.
Nádoby na pokrmy	Nádoby pro použití pouze v mikrovlnné troubě. Postupujte podle pokynů výrobce. Nepoužívejte popraskané nebo odštípnuté nádoby.
Skleněné nádoby	Vždy odstraňte víko. Použijte pouze k ohřátí pokrmu. Většina skleněných nádob není odolných vůči teple a mohou prasknout.
Skleněné nádoby	Používejte pouze tepelně odolné skleněné nádoby. Dbejte, aby neměly kovové okraje. Nepoužívejte popraskané nebo odštípnuté nádoby.
Sáčky na vaření v troubě	Postupujte podle pokynů výrobce. Neuzavírejte je kovovou sponkou. Udělejte otvory, aby mohla unikát pára.
Papírové talíře a poháry	Používejte pouze pro krátkodobé vaření / ohřívání. Nenechávejte troubu bez dozoru během vaření.
Papírové utěrky	Používejte k zakrytí potravin pro ohřev a odsávání tuku. Používejte pouze pro krátkodobé vaření a pod dohledem.

Pergamenový papír	Používejte na zakrytí, abyste zabránili rozstříkávání nebo zabalte pokrm pro přípravu v páře.
Plasty	Pouze určené do mikrovlnné trouby. Postupujte podle pokynů výrobce. Mělo by být označené jako "Bezpečné pro mikrovlnné trouby". Některé plastové nádoby změknou, když se pokrm uvnitř ohřeje. "Varné sáčky" a těsně uzavřené plastové sáčky by měly mít otvory, propíchnuté nebo odvdzdušněné, podle pokynů na balení.
Plastové obaly	Pouze pro použití v mikrovlnné troubě. Používejte k zakrytí jídla během vaření k udržení vlhkosti. Dbejte, aby se plastový obal nedotýkal pokrmu.
Teploměry	Pouze pro použití v mikrovlnné troubě (teploměry na maso a cukrovinky).
Voskový papír	Používejte na zakrytí pokrmu, aby nedošlo k rozstříkávání a k udržení vlhkosti.

Materiály, které nejsou vhodné pro použití v mikrovlnné troubě

Nádobí	Poznámky
Hliníkové tácky	Mohou způsobit jiskření. Přendejte pokrm do nádobí, které je vhodné do mikrovlnné trouby.
Potravinové kartony (obaly) s kovovou rukojetí	Mohou způsobit jiskření. Přendejte pokrm do nádobí, které je vhodné do mikrovlnné trouby.
Kovové nádobí nebo nádobí s kovovými okraji	Kov stíní a chrání pokrm před mikrovlnnou energií. Kovový okraj může způsobit jiskření.
Kovové spony	Mohou způsobit jiskření a vznícení trouby.
Papírové sáčky	Mohou způsobit vznícení trouby.
Plastová pěna	Plastová pěna se může při vystavení vysoké teplotě roztavit nebo kontaminovat tekutiny uvnitř .
Dřevo	Při použití v mikrovlnné troubě se dřevo vysouší a může se rozštěpit nebo prasknout.

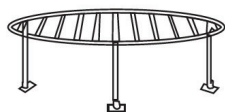
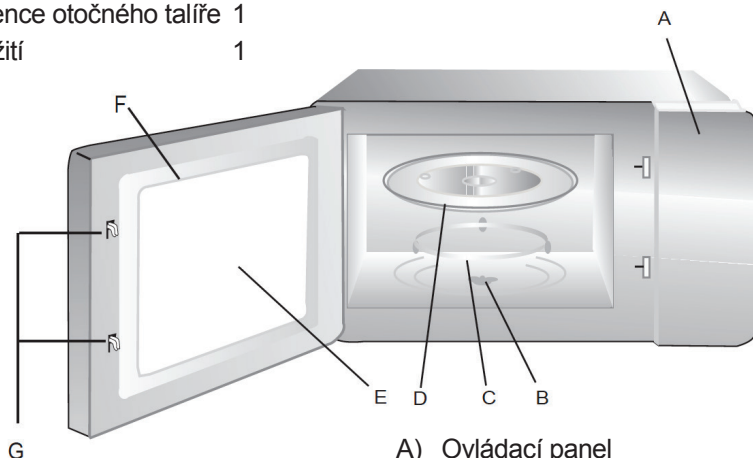
NASTAVENÍ VAŠÍ TROUBY

Názvy součástí trouby a příslušenství

Vyjměte troubu z obalu a všechny materiály z vnitřního prostoru trouby.

Vaše trouba je dodávána s následujícími doplňky:

Skleněný tácek	1
Sestava prstence otočného talíře	1
Návod k použití	1



Grilovací stojan (Používejte pouze při grilování a umístěte jej na skleněný tácek)

- A) Ovládací panel
- B) Hřídel otočného talíře
- C) Sestava prstence otočného talíře
- D) Skleněný tácek
- E) Pozorovací okno
- F) Montáž dveří
- G) Bezpečnostní blokovací systém

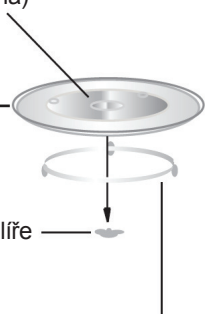
Instalace otočného talíře

Sřed (spodní strana)

Skleněný tácek

Hřídel otočného talíře

Sestava prstence
otočného talíře



- a. Nikdy neumísťujte skleněný tácek vzhůru nohama. Skleněný tácek by nikdy neměl být omezen v prostoru.
- b. Během vaření musíte vždy používat skleněný tácek a soupravu prstence otočného talíře.
- c. Všechny potraviny a nádoby s potravinami musí být při vaření vždy umístěny na skleněném tácku.
- d. Pokud skleněný tácek nebo souprava prstence otočného talíře praskne nebo se rozbije, kontaktujte nejbližší autorizovaný servis.

Instalace a připojení


1. Tento spotřebič je určen pouze pro domácí použití.
2. Tato trouba je určena pouze pro vestavěné použití. Není určena pro použití na kuchyňské desce nebo pro používání uvnitř skříňky.
3. Dodržujte prosím zvláštní pokyny k instalaci.
4. Spotřebič lze instalovat do skříňky na zdi 60 cm široké (nejméně 55 cm hluboké a 85 cm od podlahy).
5. Spotřebič je vybaven zástrčkou a lze jej zapojit pouze k řádně nainstalované uzemněné zásuvce.
6. Síťové napětí v domácnosti musí odpovídat určenému napětí na typovém štítku spotřebiče.
7. Zásuvka musí být nainstalována pouze kvalifikovaným elektrikářem, stejně jako výměna přívodního kabelu. Pokud zástrčka není po instalaci přístupná, musí být na straně instalace aplikováno odpojovací zařízení s mezerou mezi kontakty nejméně 3mm.
8. Adaptéry, vícestupňové pásky a prodlužovací kabely se nesmějí používat. Přetížení může mít za následek riziko požáru.


Přístupný povrch může být během provozu horký.



 Mikrovlny


 Grill / Combi


 Rozmrazování podle hmotnosti


 Rozmrazování podle času

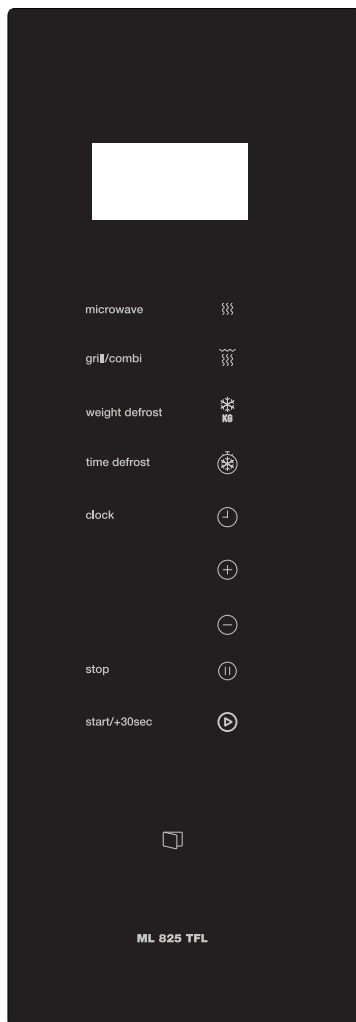
 Hodiny / Kuchyňský časovač

 Stop / Vymazat

 Start / + 30Sec / Potvrdit

  Čas / Hmotnost / Automatické menu

 Tlačítko pro otevření dveří



NÁVOD K OBSLUZE

Tato mikrovlnná trouba používá moderní elektronické ovládání k nastavení parametrů vaření, aby lépe vyhovovaly Vaším potřebám při vaření.

1 Nastavení hodin

Když je mikrovlnná trouba zapojena do sítě, na displeji se zobrazí „WELCOME“ (vítejte), alarm zazvoní jednou. Pokud nedojde během 1 minuty k žádné operaci, trouba vstoupí do vyčkávacího stavu a na displeji se zobrazí „00:00“.

1) Stiskněte dvakrát tlačítko „Hodiny“, na displeji se zobrazí „00:00“ a číslice hodin začnou blikat.

2) Stiskněte „-“, nebo „+“, a nastavte hodiny, vstupní čas by měl být v rozmezí 0-23.

3) Stiskněte „Hodiny“ nebo „start/+30 vteř.“ pro potvrzení, číslice minut začnou blikat.

4) Otočte „-“, nebo „+“, a nastavte minuty, vstupní čas by měl být v rozmezí 0-59.

5) Stiskněte „Hodiny“ nebo „start/+30 vteř.“ pro ukončení nastavení času. Bude blikat „:“. Na displeji se zobrazí aktuální čas. **Poznámka:** 1) Nejsou-li hodiny nastaveny, nebudou po zapnutí do sítě fungovat.

2 Vaření pomocí mikrovln

1) Stiskněte jednou tlačítko „mikrovlny“ a na displeji se zobrazí „P100“.

2) Stiskněte znovu tlačítko „mikrovlny“ pro volbu výkonu mikrovln. Na displeji se zobrazí v pořadí „P100“, „P80“, „P50“, „P30“, „P10“.

3) Stiskněte „-“, nebo „+“, a nastavte dobu vaření. (maximální doba vaření je 95 minut).

4) Stiskněte „start/+30 vteř.“ pro zahájení vaření.

POZNÁMKA: množství kroků pro nastavení doby kódovacího přepínače je následující:

0----1 min	:	5 vteřin
1----5 min	:	10 vteřin
5----10 min	:	30 vteřin
10----30 min	:	1 minuta
30----95 min	:	5 minut

Tabulka výkonu mikrovln

Výkon mikrovln	Vysoký	Středně vysoký	Střední	Středně nízký	Nízký
Zobrazení na displeji	P100	P80	P50	P30	P10

3 Gril nebo Combi vaření

Jednou stiskněte tlačítko „gril/combi“, na obrazovce se zobrazí „G“ a stiskněte opakovaně tlačítko „gril/combi“ a vyberte požadovaný výkon, na displeji se zobrazí „G“, „C-1“ nebo „C-2“. Stiskněte tlačítko „+“ nebo „-“ pro nastavení doby vaření. (Maximální doba vaření je 95 minut). Dalším stisknutím tlačítka „start/+30 vteř.“ spustíte proces vaření.

Příklad: Chcete-li při vaření použít 55% mikrovlnného výkonu a 45% výkonu grilování (C1) při délce vaření 10 minut, můžete ovládat troubu podle následujících kroků.

1) Stiskněte jednou tlačítko „gril/combi“, na obrazovce se zobrazí „G“.

2) Podržte tlačítko „gril/combi“, až se na obrazovce se zobrazí „C-1“.

3) Stiskněte tlačítko „+“ nebo „-“ pro nastavení doby vaření, až se na displeji objeví 10:00.

4) Stisknutím tlačítka „start/+30 vteř.“ spustíte proces vaření.

Pokyny pro kombinovaný výkon:

Program	Displej	Výkon mikrovln	Výkon grilu
Gril	G	0%	100%
Combi.1	C-1	55%	45%
Combi.2	C-2	36 %	64%

Poznámka: Pokud uplyne polovina času grilování, ozve se dvakrát trouba a to je normální. Abyste měli lepší výsledek grilování pokrmu, měli byste pokrm otočit, zavřít dvířka, a poté stiskněte tlačítko „start/+30 vteř.“ pro pokračování vaření. Pokud není prováděna žádná jiná operace, trouba bude pokračovat v provozu.

4 Rozmrazování podle hmotnosti

1) Stiskněte jednou tlačítko „rozmrazování podle hmotnosti.“, na displeji se zobrazí „100“.

2) Stisknutím tlačítka „-“ nebo „+“ zvolte hmotnost potravin. Rozsah je 100-2000 g.

3) Stiskněte tlačítko „start/+30 vteř.“ pro spuštění rozmrazování.

5 Rozmrazování podle času

1) Stiskněte jednou tlačítko „doba rozmrazování“, na displeji se zobrazí „00:00“.

2) Stisknutím tlačítka „-“ nebo „+“ vyberte dobu vaření. Maximální doba je 95 minut

3) Stiskněte tlačítko „start/+30 vteř.“ pro spuštění rozmrazování.

6 Vícestupňové vaření

Můžete nastavit maximálně 2 stupně. Pokud rozmrazuje jeden stupeň, měl by být automaticky uveden do prvního stupně. Bzučák zazvoní jednou po každé fázi a začne se další fáze.

Poznámka: Automatické menu a rychlé vaření nelze nastavit jako jedno z vícestupňového vaření.

Příklad: Pokud chcete rozmrazovat pokrm po dobu 5 minut, potom vařte na 80% mikrovlnný výkon po dobu 7 minut. Kroky jsou následující:

- 1) Stiskněte jednou „ rozmrazování podle času“, na displeji se zobrazí „00:00“.
- 2) Stiskněte tlačítko „-“ nebo „+“ pro nastavení doby rozmrazování 5 minut;
- 3) Stiskněte jednou tlačítko „mikrovlny“, na displeji se zobrazí „100“.
- 4) Opakovaným stisknutím tlačítka „mikrovlny“ vyberte mikrovlnný výkon, dokud se nezobrazí „P80“;
- 5) Stiskněte tlačítko „-“ nebo „+“ pro nastavení času vaření na 7 minut.
- 6) Stiskněte tlačítko „ start/+30 vteř.“ Pro zahájení vaření.

7 Kuchyňský časovač

- (1) Stiskněte jednou tlačítko „hodiny“, na displeji se zobrazí „KT 00:00“.
 - (2) Stisknutím tlačítka „-“ nebo „+“ zadáte správnou hodnotu časovače.
(Maximální doba vaření je 95 minut)
 - (3) Stiskněte tlačítko „ start/+30 vteř.“ nebo „hodiny“ pro potvrzení nastavení.
 - (4) Po dosažení nastavené doby zazní 5x bzučák.
Pokud byly hodiny nastaveny (24 hodinový systém), na displeji se zobrazí aktuální čas.
- Poznámka: Kuchyňský čas se liší od 24hodinového systému. Kuchyňský čas je časovač.

8. Automatické menu

- 1) V režimu čekání opakovaně stiskněte tlačítko „+“ pro výběr nabídky – menu.
- 2) Stiskněte tlačítko „ start/+30 vteř. „ pro potvrzení zvolené nabídky.
- 3) Stisknutím tlačítka „-“ nebo „+“ zvolte hmotnost potravin.
- 4) Stisknutím tlačítka „ start/+30 vteř. „ zahájíte vaření.

Tabulka menu

Menu	Hmotnost	Výkon
Pizza	200 g	C-2
	400g	
Maso	250 g	100%(Mik.)
	350 g	
	450 g	
Zelenina	200 g	100%(Mik.)
	300 g	
	400 g	
Těstoviny	50 g (s 450 studené vody)	80%(Mik.)
	100 g (s 800 studené vody)	
Brambory	200 g	100%(Mik.)
	400 g	
	600 g	
Ryby	250 g	80%(Mik.)
	350 g	
	450 g	
Nápoje	1 šálek (asi 120 ml)	100%(Mik.)
	2 šálky (asi 240 ml)	
	3 šálky (asi 360 ml)	
Popkorn	50 g	100%(Mik.)
	100 g	

9 Rychlé vaření

1) V klidovém stavu stiskněte tlačítko „start/+30 vteř.“ pro vaření se 100% úrovní výkonu po dobu 30 sekund. Každé stisknutí stejného tlačítka může prodloužit dobu o 30 sekund. Maximální doba vaření je 95 minut.

2) Během použití mikrovln, grilu, kombinovaného vaření a procesu odmrazování podle času stisknutím tlačítka „start/+30 vteř.“ zvýšíte dobu vaření.

3) Ve fázi automatického menu a odmrazování podle hmotnosti čas vaření nelze zvýšit stisknutím tlačítka „start/+30 vteř.“.

4) V klidovém stavu stiskněte tlačítko „–“ pro volbu doby vaření. Po nastavení doby vaření stiskněte tlačítko „start/+30 vteř.“ pro spuštění mikrovlnného vaření na 100% výkonu.

10 Funkce dětského bezpečnostního zámku

Zámek: V klidovém stavu stiskněte tlačítko „Stop“ na 3 vteřiny, abyste vstoupili do stavu dětského zámku a na displeji se zobrazí aktuální čas, pokud byl čas nastaven, jinak se na displeji zobrazí **⏸**.

Ukončení funkce zámku: V uzamčeném stavu stiskněte tlačítko „stop“ na 3 sekundy a zámek se uvolní.

11 Funkce vyhledávání

1) Při stavu vaření s mikrovlnami nebo grilem a kombinovaným vařením. Stiskněte tlačítka „mikrovlny“ nebo „gril/combi“. Na 3 sekundy se zobrazí na displeji aktuální výkon.

2) Pokud byly hodiny nastaveny, během vaření stiskněte tlačítko „hodiny“, abyste zkontrolovali aktuální čas. Zobrazí se na displeji na 3 sekundy.


12 Specifikace

(1) Pokud byly dveře otevřeny během vaření, zavřete je a stiskněte tlačítko „start/+30 vteř.“, aby proces vaření pokračoval.

(2) Jakmile je program vaření nastaven a není stisknuto tlačítko „start/+30 vteř.“ během 5 minut. Zobrazí se na displeji aktuální čas. Nastavení bude zrušeno.

(3) Po účinném stisknutí bzučák jednou zazní, neúčinný stisk bude bez odezvy.

13 Otevření dveří trouby

Stiskněte tlačítko , dveře trouby se otevřou.

Řešení problémů

Normální	
Mikrovlnná trouba ruší příjem TV	Radiový a televizní příjem může být rušen, pokud je mikrovlnná trouba v provozu. Je to podobné jako u malých elektrických spotřebičů, např. mixery, vakuové čističe, feny. Je to běžné.
Ztlumené osvětlení trouby	Při vaření na nízký výkon mikrovln může být osvětlení trouby ztlumené. Je to běžné.
Pára se hromadí na dveřích, z otvorů uniká horký vzduch	Při vaření vychází z pokrmů pára. Většina odchází ventilačními otvory. Ale část páry se může hromadit na chladných místech trouby, například na vnitřní straně dveří. Je to běžné.
Trouba byla nečekaně spuštěna, aniž by v ní byl pokrm.	Je zakázáno spouštět troubu bez potravin uvnitř. Je to velmi nebezpečné.

Problém	Možná příčina	Řešení
Troubu nelze spustit.	1) Přívodní kabel není správně zapojen do zásuvky.	Vypojte kabel. Po 10 vteřinách jej znovu zapojte.
	2) Spálená pojistka nebo funguje jistič.	Vyměňte pojistku nebo nahodte jistič (opravu provádí profesionální tým naší společnosti).
	3) Problémy se zásuvkou.	Zkontrolujte zásuvku pomocí jiného elektrického spotřebiče.
Trouba nehřeje	4) Dveře nejsou správně zavřené.	Zavřete správně dveře.
Když trouba pracuje, skleněný talíř vydává zvuky	5) Zbytky pokrmů a nečistoty na dně trouby.	Prostudujte část „Údržba mikrovlnné trouby“ a vyčistěte zašpiněné části trouby.



Podle směrnice o nakládání s odpadem, který se týká elektrických a elektronických zařízení (WEEE) (OEEZ), by měl být tento odpad shromažďován odděleně a tříděn. Pokud budete v budoucnu potřebovat tento výrobek zlikvidovat, neodkládejte ho s běžným domovním odpadem. Odložte jej prosím do sběrných míst WEEE, která máte v okolí k dispozici.

Návod na instalaci

Musíte brát v úvahu následující

Elektrické připojení

Spotřebič je vybaven zástrčkou a musí být připojen pouze k řádně nainstalované uzemněné zásuvce. Zásuvka musí být nainstalována pouze kvalifikovaným elektrikářem, stejně jako výměna přívodního kabelu. Pokud zástrčka není po instalaci přístupná, musí být na straně instalace aplikováno odpojovací zařízení s mezerou mezi kontakty nejméně 3mm. Ochrana kontaktů musí být zajištěna instalací.

Vestavěné jednotky

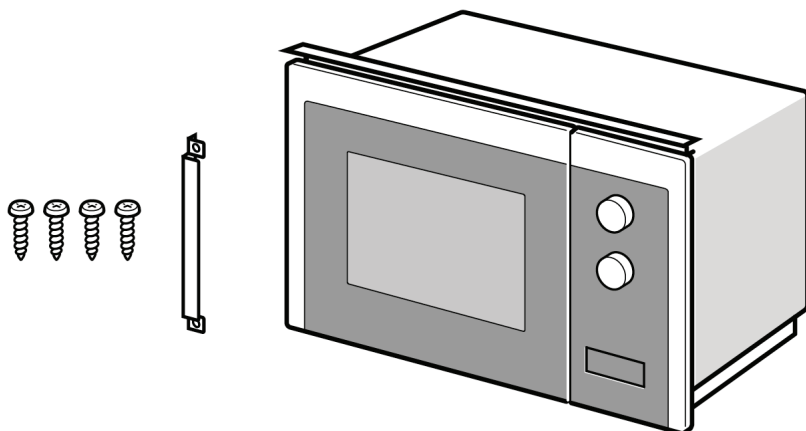
Skříňka pro instalaci nesmí mít za spotřebičem zadní panel.

Minimální výška instalace: 850 mm.

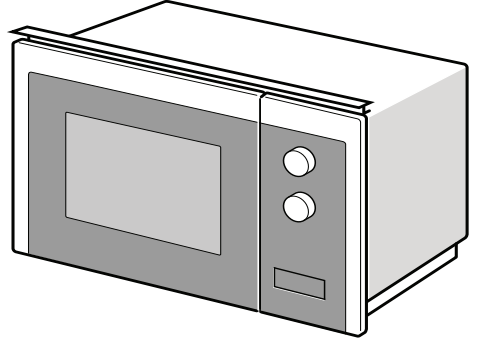
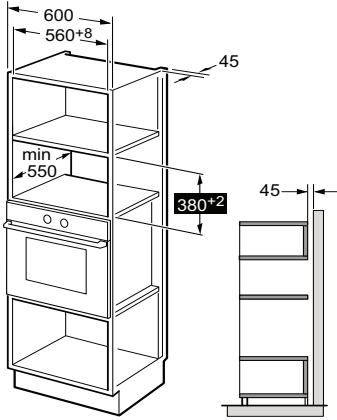
Větrací otvory a přívody nesmí být ničím zakryty.

Instalace trouby - obr. 2

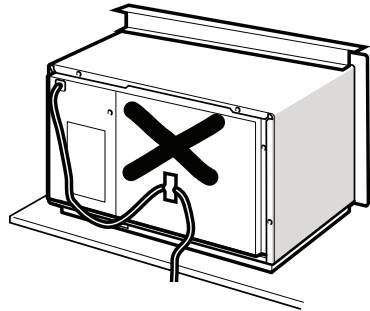
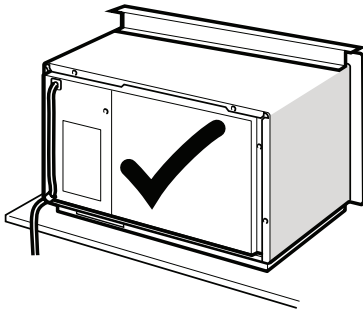
Poznámka: Síťový kabel nesmíte zamotávat ani přelamovat.

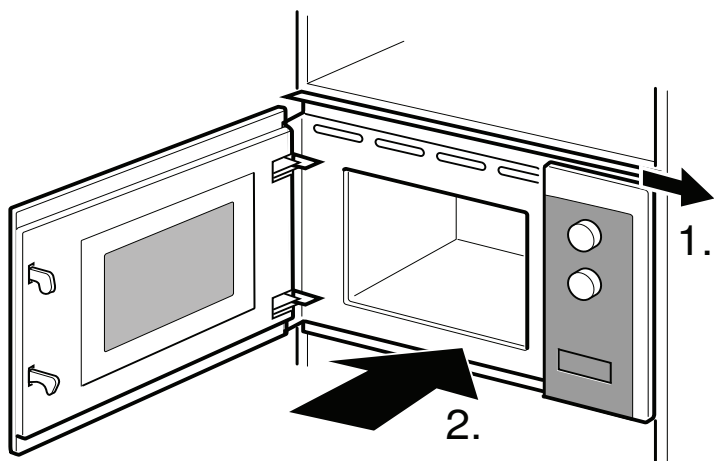
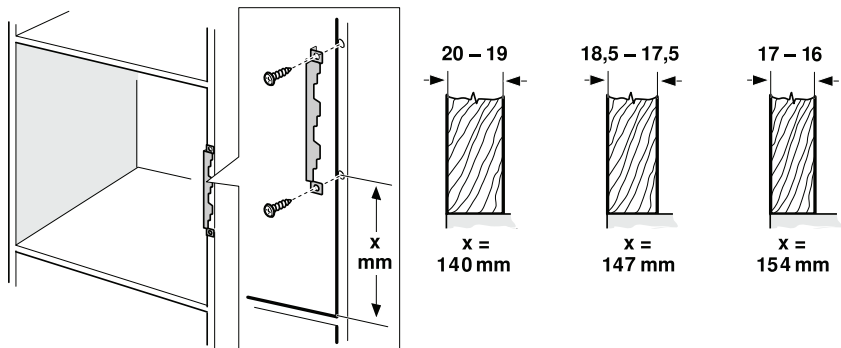


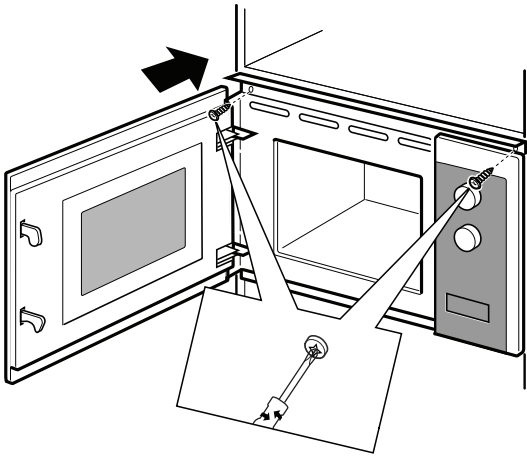
1



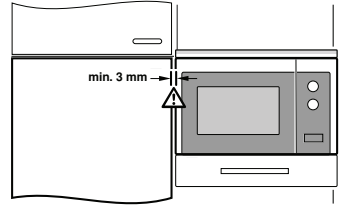
2







3.



Záruční podmínky

- Výrobek byl před odesláním z výrobního závodu přezkoušen a výrobce ručí za to, že výrobek bude mít po celou dobu záruky vlastnosti stanovené příslušnými technickými normami za předpokladu, že jej bude spotřebitel užívat v souladu s návodem k obsluze.
- Záruční list je průkazem práva uživatele ve smyslu § 2161 dle zákona 89/2012 Sb. občanského zákoníku na bezplatné odstranění závad, které vznikly v průběhu záruční lhůty chybou výroby nebo vadou materiálu.
- Za podmínek dodržení způsobu používání výrobku v souladu s návodem k obsluze nebo jiným ustanovením výrobce se na uvedený výrobek poskytuje uživateli záruční doba 24 měsíců od data prodeje vyznačeného prodejcem na záručním listě.
- Záruční opravu provede pověřená opravná servisní síť na základě předložení správně a úplně vyplněného záručního listu spolu s dokladem o zakoupení. Adresu pověřené opravný sdělí prodejce.
- Doba záruky se prodlužuje o dobu od uplatnění práva na záruční opravu u autorizovaného servisu do dne ukončení opravy výrobku. Tyto skutečnosti je kupující povinen doložit čitelnou kopií opravního listu. Nebude-li při opravě zjištěna závada spadající do záruky, uhradí náklady spojené s výkonem servisního technika uživatel výrobku.
- Záruka se vztahuje pouze na smluvený účel užívání, jímž je určení výrobku výhradně pro užití v domácnosti a podle příloženého návodu k obsluze. Vadou se tedy pro účely uplatnění záruky rozumí prokazatelná vada materiálu, případně chybné provedení dílu či sestavy (nikoliv však obvyklé vlastnosti výrobku určeného pro domácí použití, jež však případně neodpovídají subjektivním představám kupujícího).
- Záruka se nevztahuje na vady způsobené vnějšími podmínkami, jako jsou například poruchy v elektrické síti nebo bytové instalaci, nesprávným tlakem plynu nebo nečistotou v přívodní síti plynu, nevhodnými provozními podmínkami (vlhké, prašné, chemicky či jinak nevhodné prostředí), na poškození způsobené dopravou a manipulací, neodvratnou událostí (živelnou pohromou), neoprávněným servisním zásahem, nebo je-li výrobek instalován či obsluhován v rozporu s obsahem návodu k obsluze. Záruka se dále nevztahuje na spotřební materiál, jako jsou Žárovky, filtry, snímatelné části ze skla nebo plastických hmot, nevhodné skladování, nadměrné opotřebení, na poškození způsobené vložením nevhodného předmětu do spotřebiče apod.
- Prodávající je povinen výrobek vybalit, prokázat povrchovou i vzhledovou kvalitu a kompletnost výrobku a zároveň informativně seznámit zákazníka s obsluhou a použitím. Poté je povinen vyplnit na přední straně záručního listu veškeré údaje v tučném rámečku a správnost údajů potvrdit razítkem prodejny a podpisem. Všechny údaje musí být vyplněny ihned při prodeji a nesmazatelným způsobem. Neúplně vyplněný nebo přepisovaný záruční list je neplatný.

Upozornění pro uživatele:

- Uživatel výrobku je povinen na vlastní náklady zabezpečit vyhovující elektrickou, plynovou a vodovodní instalaci dle platných norem a předpisů. Nesprávné připojení k elektrické, plynové nebo vodovodní instalaci nespadá do záruční opravy.
- Při reklamaci v záruční době výrobek vyčistěte a zabalte do originálního obalu s příslušnými vnitřními vložkami. Z hygienických důvodů se znečištěné výrobky do opravy nepřijímají.
- Záruka se vztahuje pouze na výrobky uvedené na český trh společností TEKA-CZ, s r.o. Důsledky ze ztráty záručního listu jdou na vrub kupujícího.
- Ve Vašem zájmu je práce opravný kontrolována. Prosíme Vás proto, abyste při kontrolách vyšli našim pracovníkům vstříc poskytnutím nutných informací, zejména předložením tohoto záručního listu a kopií opravných listů aby nemohly vzniknout pochybnosti o oprávněnosti záruční opravy.

DOVOZCE:

TEKA-CZ, spol.s r.o.
V Holešovičkách 593
182 00 Praha 8

Tel: 284 691 940

Servisní linka pro poskytování informací o servisní síti

www.tekaservis.cz, servis@teka-cz.cz



www.teka.com