



Mikrovlnná trouba MWR 22 BI

Návod k obsluze

Blahopřejeme Vám k zakoupení nové multifunkční trouby

- Děkujeme Vám, že jste nám volbou značkového výrobku Teka projevili svoji důvěru. Jsme přesvědčeni, že Vám nový výrobek poskytne dobré služby a rychle se stane ve vaší domácnosti nepostradatelným.
- Ovládání a používání tohoto spotřebiče je velmi jednoduché. Přesto vám doporučujeme prostudovat tento návod k obsluze, který vám ukáže, jak správně a bezpečně používat váš nový výrobek a jak můžete skutečně plně využívat všechny jeho funkce, dovednosti a příjemné vlastnosti. Řiďte se doporučeními v odstavci „Bezpečnostní pokyny“, „Obsluha“ a „Údržba“ tak, aby Vám Váš nový výrobek dlouho a spolehlivě sloužil.
- Návod k obsluze si dobře uschovejte pro pozdější možnost ověření některých rad a informací.

- Pro zajištění technického vývoje a další modernizace si výrobce vyhrazuje právo v případě potřeby změnit bez předchozího upozornění a závazků vzhled, technické provedení nebo příslušenství tohoto výrobku.

Obal výrobku

- Byly splněny povinnosti vyplývající ze zákona č. 477/2001 Sb. o obalech, včetně uhrazení finančního příspěvku organizaci zajišťující využití obalového materiálu.
- Doporučujeme uschovat po dobu záruky obal výrobku včetně výplní, pro případnou možnost bezpečného přepravení do servisního střediska.

Tento elektrický spotřebič odpovídá českým i evropským normám, týkajících se bezpečnosti elektrických spotřebičů určených do domácností a ochrany před elektromagnetickou interferencí a bylo na něj vystaveno „Prohlášení o shodě“.

Likvidace



Likvidace obalového materiálu



- Všechny použité materiály jsou ekologické a lze je bez nebezpečí umístit na místo určené obcí k ukládání odpadů. Obal z nového výrobku zlikvidujte přiměřeným způsobem.



- Použité plasty mohou být recyklovány a jsou označeny :
PE = polyetylen, PS = polystyren, PP = polypropylen
- Kartónové části obalu byste měli odvézt do sběrné nebo do kontejneru se starým papírem.

Likvidace vysloužilého spotřebiče



- Až jednoho dne Váš starý elektrický spotřebič definitivně vyřadíte z provozu, zamezte jeho zneužití odštípnutím přívodního kabelu a dopravte jej do nejbližšího střediska recyklace odpadů. Nevyhazujte starý spotřebič do odpadu spolu s domovním odpadem, ale kontaktujte své místní úřady a zjistěte, zda a kde jsou ve vaší oblasti místa, kde lze spotřebič recyklovat.
- Prosím, dodržujte národní a regionální předpisy týkající se vyhazování spotřebičů a obalového materiálu do odpadu, jakož i značení materiálů (třídění odpadů, sběr odpadů, sběrná místa).

Podrobné informace na www.elektrowin.cz

Obsah

Bezpečnostní informace	4
Výhody mikrovlnných trub	9
Popis trouby	10
Popis funkcí tlačítek.....	10
Instrukce pro použití	11
Mikrovlny	11
Když je trouba v provozu...	11
Přerušení programu vaření.....	11
Změna parametrů.....	11
Funkce přerušení vaření.....	11
Ukončení činnosti	11
Odmrazování	12
Všeobecné návody pro odmrazení	13
Příprava jídel v mikrovlnné troubě	14
Jaké druhy nádob je možno používat?	16
Funkce mikrovlny.....	16
Hliníkové	16
Víka	16
Čištění a péče	18
Přední panel	18
Vnitřek trouby	18
Výměna žárovky osvětlení.....	19
Technické vlastnosti	20
Specifikace	20
Ochrana životního prostředí	20
Návod k instalaci	21
Před instalací.....	21
Po instalaci	21
Instalace	22

Milý Zákazníku,

Nejdříve bychom Vám raději poděkovali, že jste dal přednost našemu výrobku.

Prosím, přečtěte si pečlivě pokyny uvedené v této příručce, neboť Vám pomohou dosáhnout lepších výsledků při používání této mikrovlnná trouby.

PROSÍM UCHOVEJTE TENTO MANUÁL PRO KONZULTACE V BUDOUCNOSTI.

Mějte tento manuál k dispozici vždy po ruce. Pokud poskytnete tento spotřebič jiné osobě, nezapomeňte jí předat také tento manuál!

Bezpečnostní informace



Tento návod si pečlivě přečtěte ještě před instalací spotřebiče a jeho prvním použitím. Výrobce nezodpovídá za škody a zranění způsobená nesprávnou instalací či chybným používáním. Návod k použití vždy uchovávejte spolu se spotřebičem pro jeho budoucí použití.

BEZPEČNOST DĚTÍ A POSTIŽENÝCH OSOB

UPOZORNĚNÍ! Hrozí nebezpečí udušení, úrazu nebo jiných trvalých následků.

- Tento spotřebič smí používat děti starší osmi let nebo osoby se sníženými fyzickými, smyslovými nebo duševními schopnostmi nebo osoby bez patřičných zkušeností a znalostí pouze, pokud tak činí pod dozorem osoby, která je zodpovědná za jejich bezpečnost.
- Nenechte děti hrát si se spotřebičem.
- Všechny obaly uschovejte z dosahu dětí.
- **UPOZORNĚNÍ:** Je-li spotřebič v provozu nebo pokud chladne, nedovolte dětem a domácím zvířatům, aby se k němu přibližovaly. Přístupné části jsou horké.
- Pokud je spotřebič vybaven dětskou bezpečnostní pojistkou, doporučuje se ji aktivovat. Děti mladší tří let nesmí být ponechány v blízkosti spotřebiče bez dozoru.
- Čištění a uživatelskou údržbu spotřebiče by neměly provádět děti bez dozoru.

VŠEOBECNÉ BEZPEČNOSTNÍ INFORMACE

- Tento spotřebič je určen pro použití v domácnosti a pro následující způsoby použití:
 - kuchyňky pro zaměstnance v obchodech, kancelářích a jiných pracovních prostředích;
 - farmářské domy;
 - pro zákazníky hotelů, motelů a jiných ubytovacích zařízení;
 - penziony a ubytovny.

Bezpečnostní informace

- Při provozu je vnitřek spotřebiče horký. Nedotýkejte se topných těles ve spotřebiči. Při vkládání či vyjímání příslušenství či nádobí vždy používejte kuchyňské chňapky.
- **UPOZORNĚNÍ:** Tekutiny či jiné potraviny neohřívejte v hermeticky uzavřených nádobách. Mohou explodovat.
- Používejte jen nádobí vhodné k použití v mikrovlnných troubách.
Při ohřívání potravin v plastových či papírových nádobách sledujte spotřebič z důvodu jejich možného vznícení.
- Tento spotřebič je určen k ohřevu potravin a nápojů. Sušení potravin nebo oděvů a ohřívání zahřívacích podložek, pantoflů, hub, vlhkých hadrů a podobných předmětů může způsobit poranění, vznícení či požár.
- **POZOR!** Trouba se nesmí používat v případě, že:
 - dvířka jsou nesprávně zavřená;
 - panty dvířek jsou poškozené;
 - povrch trouby, na který dvířka dosedají, nebo přední panel trouby je poškozený;
 - sklo dvířek je poškozené;
 - často vzniká v troubě elektrický oblouk, i když uvnitř nejsou žádné kovové předměty.
- Trouba se smí opět používat až po odborné opravě v autorizovaném servisním středisku.
- Pokud ze spotřebiče vychází kouř, spotřebič vypněte nebo odpojte od sítě a nechte dvířka zavřená, aby se případné plameny uhasily.
- Ohřívání nápojů v mikrovlnné troubě může vést k utajenému varu a pozdějšímu prudkému vystříknutí kapaliny. S nádobou je proto nutné zacházet opatrně.
- Kojenecké láhve nebo skleničky s dětskou výživou byste měli zamíchat nebo protřepat, a před podáním si ještě ověřit jejich teplotu, aby se dítě nespálilo.
- Vajíčka ve skořápce a vajíčka vařená natvrdo by se neměla ve spotřebiči ohřívát, protože mohou explodovat i po dokončení mikrovlnného ohřevu.

Bezpečnostní informace

- **POZOR!** V mikrovlnné troubě nezahřívejte čistý líh nebo alkoholické nápoje. **NEBEZPEČÍ OHNĚ!**

Výstraha!

- Abyste zabránili přehřátí pokrmu nebo spálení, je velmi důležité nevolit příliš dlouhou dobu ohřevu nebo úroveň výkonu, zvláště při ohřívání malého množství potravin. Například rohlík se může spálit za méně než 3 minuty, pokud je zvolený výkon příliš vysoký.
- Pro opékání a toastování použijte pouze funkci grilu a troubu po celou dobu sledujte. Pokud při toastování chleba použijete kombinovanou funkci, chléb může za velmi krátkou dobu shořet.
- Dbejte na to, aby se horkých dvířek trouby nikdy nedotýkaly síťové kabely od jiných elektrických zařízení. Izolace kabelu se tím může poškodit. Nebezpečí zkratu!



Dávejte pozor při ohřevu tekutin!

DÁVEJTE POZOR PŘI OHŘEVU TEKUTIN!

Když se tekutiny (voda, káva, čaj, mléko apod.) dostanou v troubě do bodu varu a rychle je vyjmete ven, může vroucí tekutina vystříknout. **NEBEZPEČÍ PORANĚNÍ A OPAŘENÍ!** Abyste této situaci při ohřevu tekutin předešli, vložte do nádoby s tekutinou před vyjmutím lžičku nebo skleněnou tyčinku.

INSTALACE

- Elektrický systém musí být vybaven prostředky pro odpojení, s oddělením kontaktů u všech pólů, které poskytuje úplné rozpojení v souladu s kategorií přepětí III.
- Jestliže se zástrčka používá pro elektrické připojení, musí být po instalaci přístupná.
- Ochrana proti (nebezpečnému) dotyku musí být zajištěna instalací.

ČIŠTĚNÍ:

- Spotřebič je nutné pravidelně čistit a odstraňovat jakékoliv zbytky potravin.
- Pokud není spotřebič udržován v čistém stavu, může jeho povrch zkorodovat, a ovlivnit tak celkovou životnost spotřebiče a vést k nebezpečným situacím.
- Nepoužívejte drsné čisticí prostředky nebo ostré kovové škrabky k čištění skleněných dvířek, mohly by poškrábat povrch, což by mohlo následně vést k rozbití skla.
- K čištění spotřebiče nepoužívejte čisticí zařízení na páru.
- Povrchy, kde přiléhají dvířka (přední panel vnitřku trouby a vnitřní část dvířek) musí být udržována v perfektní čistotě, aby byla zajištěna správná činnost trouby.
- Řiďte se prosím pokyny v kapitole “Čištění trouby a údržba”.

OPRAVY:

- **UPOZORNĚNÍ:** Před údržbou odpojte spotřebič od napájení.
- **UPOZORNĚNÍ:** Opravy či údržbu, které zahrnují sejmutí krytu chránícího před vystavením mikrovlnné energii, může provádět pouze k tomu kvalifikovaná osoba.
- **UPOZORNĚNÍ:** Jsou-li poškozena dvířka nebo těsnění dvířek, nesmí se spotřebič používat, dokud jej neopraví kvalifikovaná osoba.
- Jestliže je poškozený přívodní kabel, smí ho vyměnit pouze výrobce, servisní technik nebo osoba s podobnou příslušnou kvalifikací, jinak by mohlo dojít k úrazu.
- Opravy a údržbu, speciálně dílů pod proudem, smí provádět pouze technik autorizovaný výrobcem.

ŘIĎTE SE NÁSLEDUJÍCÍMI POKYNY, ABYSTE PŘEDEŠLI POŠKOZENÍ TROUBY NEBO JINÝM NEBEZPEČNÝM SITUACÍM:

- Nezapínejte troubu bez vloženého čepu otočného talíře, kruhového nosiče a příslušného talíře.
- Nikdy nezapínejte troubu, když je prázdná. Pokud není dovnitř vložen žádný pokrm, může dojít k přetížení spotřebiče, jeho přehřátí a poškození. **NEBEZPEČÍ POŠKOZENÍ!**

Bezpečnostní informace

- Při testování naprogramování trouby vložte do trouby sklenici vody. Voda absorbuje mikrovlny a nedojde k poškození trouby.
- Nezakrývejte a neucpávejte ventilační otvory.
- Používejte pouze nádobí vhodné do mikrovlnné trouby. Před použitím jakéhokoli nádobí zkontrolujte, zda je vhodné pro mikrovlny (viz kapitolu o typech nádobí).
- Nikdy nesnímejte slídový kryt stropu vnitřního prostoru trouby! Tento kryt zabraňuje tukům a částicám pokrmů poškodit generátor mikrovln.
- Uvnitř trouby nenechávejte žádné hořlavé předměty, jelikož by se mohly při zapnutí trouby vznítit.
- Nepoužívejte troubu jako spižírnu.
- Celá vejce ve skořápce a celá vařená vejce nesmí být v mikrovlnné troubě ohřívána, protože by mohla explodovat.
- Nepoužívejte troubu pro smažení, protože při ohřívání mikrovlnami není možné kontrolovat teplotu oleje.
- Abyste předešli popálení, vždy při manipulaci s nádobím a troubou používejte ochranné rukavice.
- Neopírejte se ani si neseďte na dvířka trouby. Trouba by se tím mohla poškodit, zvláště panty. Dvířka unesou maximálně 8 kg.
- Otočný talíř a mřížky unese maximální zátěž 8 kg. Nepřekračujte tuto zátěž, mohlo by to troubu poškodit.

Výhody mikrovlnných trub

U tradičních trub je teplo vyzařováno z topných článků nebo plynových hořáků a pomalu proniká z vnějšku do vnitřku potravin. Dochází zde přitom k velkým ztrátám energie při ohřívání vzduchu, komponentů trouby a nádob s vloženými potravinami.

V případě mikrovlnné trouby se teplo generuje přímo v potravine, to znamená, že vychází z potravin směrem ven. Nepochází zde tudíž ke ztrátám tepla ve vzduchu, na stěnách vnitřku trouby nebo v nádobí (pokud je to nádobí určené pro použití v mikrovlnné troubě). Znamená to, že je ohřívána pouze potravina.

Shrneme-li, mají mikrovlnné trouby následující výhody:

1. Zkrácení doby přípravy jídel: obecně platí, že dochází ke zkrácení této doby až o 75 % v porovnání s tradiční troubou.
2. Zvláště rychlé rozmrazování pokrmů a tím snížení nebezpečí vytváření bakterií.
3. Úspora energie.
4. Zachování nutriční hodnoty potravin z důvodu zkrácení doby vaření/pečení.

Provozní režim mikrovlnné trouby

Mikrovlnná trouba obsahuje vysokonapěťový komponent, nazývaný magnetron, který přeměňuje elektrickou energii na energii mikrovln. Tyto elektromagnetické vlny jsou směřovány do vnitřku trouby pomocí vlnovodu a rozdělovány pomocí kovového rozptylovače nebo otáčivého talíře.

Uvnitř trouby se mikrovlny šíří všemi směry a jsou odráženy kovovými stěnami, čímž rovnoměrně pronikají potravinami.

Proč je potravina zahřívána

Většina potravin obsahuje vodu a molekuly vody působením mikrovln kmitají.

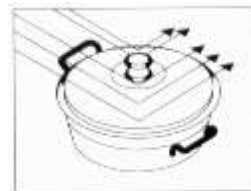
Vzájemným třením těchto molekul vzniká teplo, které zvyšuje teplotu potravin, rozmrazuje ji, nebo ji peče nebo ji udržuje v teplém stavu.

Protože teplo se vytváří uvnitř potravin:

- Mohou být potraviny vařeny/pečeny bez jakýchkoli kapalin nebo olejů, nebo jen s velmi malým množstvím;
- Rozmrazování, ohřívání nebo vaření/pečení v mikrovlnné troubě je rychlejší než v tradiční troubě;
- Vitaminy, minerály a nutriční látky se uchovávají;
- Nemění se ani přirozená barva, ani chuť.

Mikrovlny procházejí porcelánem, sklem, lepenkou nebo plastovými výrobky, nikoli však kovem. Z tohoto důvodu nesmějí být v mikrovlnné troubě používány kovové nádoby, nebo nádoby, které obsahují kovové části.

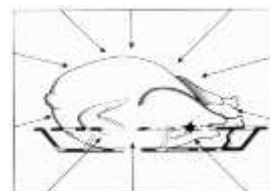
Mikrovlny jsou odráženy kovem ...



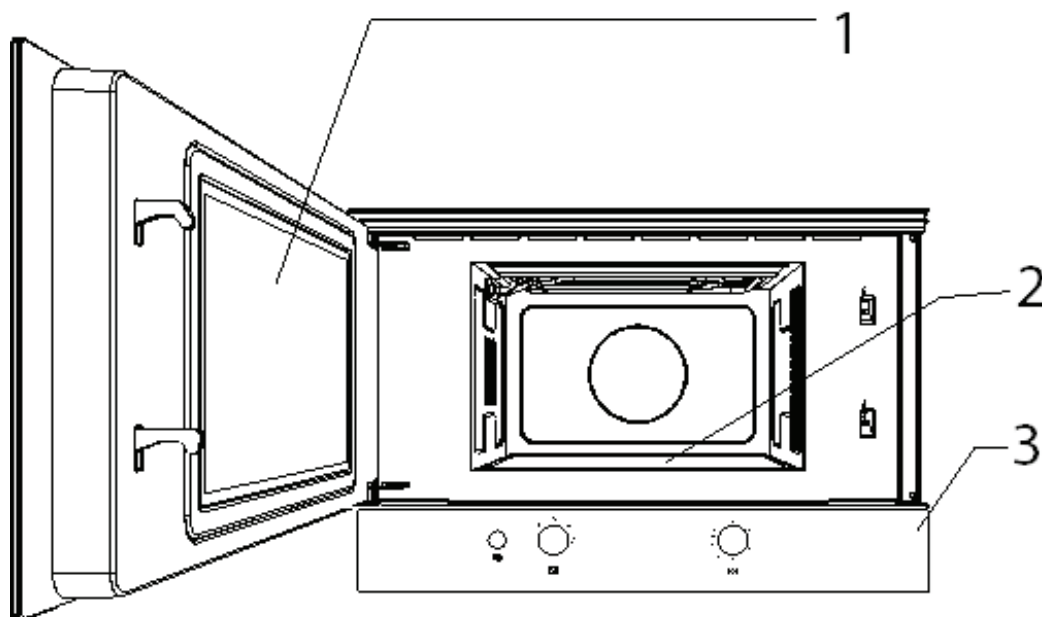
... procházejí skrz sklo a porcelán ...



... a jsou absorbovány potravinami.



Popis trouby



1. – Skleněné okno na dvířkách 3. – Ovládací panel
2. – Keramická základna



1. – Tlačítko elektrického otevření dvířek 3. – Otočný ovladač pro odpočítávání zvoleného času ohřevu
2. – Otočný ovladač funkcí

Popis funkcí tlačítek

Symbol	Popis	Výkon	Potraviny
	Ohřívání	150W	Pomalé rozmrazování citlivých potravin, udržování potravin v teplém stavu
	Odmrazování	290W	Vaření při nízké teplotě; vaření rýže; rychlé rozmrazování
	Minimální	460W	Rozpouštění másla Ohřívání dětské výživy
	Střední	650W	Zpracování zeleniny a ostatních potravin Opatrné vaření/pečení a ohřívání Ohřívání a vaření/pečení malého množství Ohřívání delikatesních potravin
	Největší	800W	Rychlé vaření/pečení a ohřívání tekutin a ostatních potravin.

Instrukce pro použití

Mikrovlny

Tuto funkci použijte pro vaření a ohřev zeleniny brambor, rýže, ryb a masa.

1. Stisknutím tlačítka otevírání dvířek otevřete dvířka trouby a nádobu s jídlem postavte dovnitř trouby.
2. Nastavte otočný ovladač funkcí na pozici, která odpovídá požadovanému příkonu (viz tabulka: "Popis funkcí tlačítek").
3. Otočný ovladač pro odpočítávání zvoleného času ohřevu otočte ve směru hodinových ručiček a zadejte provozní dobu. Jestliže chcete vybrat dobu kratší od 2 minut, otočte knoflík na delší dobu a potom jej vraťte zpátky do polohy dvou minut.
4. Uzavřete dvířka. Mikrovlnná trouba začne fungovat.

Když je trouba v provozu...

Přerušení programu vaření

Proces vaření můžete kdykoli zastavit jedním stisknutím **Tlačítko Otevřít**.

V těchto případech:

- Emise mikrovln se okamžitě zastaví.
- Časovač se zastaví a displej ukáže zbývající dobu provozu

Pokud chcete, můžete nyní:

- Otočit nebo zamíchat pokrm, aby se prohříval stejnoměrně.
- Změnit parametry přípravy pokrmu.
- Zrušit celý proces jak je popsáno níže.

Chcete-li proces vaření obnovit, zavřete dvířka.

Změna parametrů

Provozní parametry (čas, hmotnost, výkon atd.) lze změnit, po přerušení procesu vaření, a to následujícím způsobem:

1. Abyste změnili čas, otočením Knoflíku pro odpočítávání. Nová doba stanovena, je okamžitě platná.
2. Abyste změnili výkon, otočením Otočný ovladač funkcí do nové pozice. Nová úroveň výkonu budou použity během 30 sekund.

Funkce přerušení vaření

Pokud chcete zrušit proces vaření, otočte knoflík volby funkce do polohy nula.

VAROVÁNÍ: Když skončíte s pečením, otočte knoflík volby funkce a knoflík ovládání termostatu do polohy 0, protože jinak se trouba začne fungovat když zavřete dveře, a může být poškozen, pokud to funguje pokud je prázdná.

Ukončení činnosti



Jakmile vyprší nastavený čas, ozve se zvukový signál trouby a knoflík pro nastavení času je v poloze NULA.

VAROVÁNÍ: Když skončíte s pečením, otočte knoflík volby funkce a knoflík ovládání termostatu do polohy 0, protože jinak se trouba začne fungovat když zavřete dveře, a může být poškozen, pokud to funguje pokud je prázdná.

Odmrazování

Ve spodní tabulce jsou obecné údaje pro odmrzování různého jídla a také doba potřebná pro uležení pro zajištění správné stejnoměrné teploty odmrazeného jídla s ohledem na druh a

tíhu jídla. Tabulka obsahuje také některé návody pro lepší odmrzování jednotlivých druhů jídla.

Poloha	Stupeň výkonu	Výkon ohřevu
	Odmrazování	290 W
	Odmrazování / Ohřívání	150 W

Druh jídla	Váha (hmota)	Doba odmrzování	Doba uležení	Doporučení
Maso v kusech (telecí, hovězí, vepřové)	100 g	3-4 min	5-10 min	Otočte 1 x
	200 g	6-7 min	5-10 min	Otočte 1 x
	500 g	14-15 min	10-15 min	Otočte 2 x
	700 g	20-21 min	20-25 min	Otočte 2 x
	1000 g	29-30 min	25-30 min	Otočte 3 x
	1500 g	42-45 min	30-35 min	Otočte 3 x
Dušené maso	500 g	12-14 min	10-15 min	Otočte 2 x
	1000 g	24-25 min	25-30 min	Otočte 3 x
Mleté maso	100 g	4-5 min	5-6 min	Otočte 1 x
	300 g	8-9 min	8-10 min	Otočte 2 x
	500 g	12-14 min	15-20 min	Otočte 2 x
Klobásy	125 g	3-4 min	5-10 min	Otočte 1 x
	250 g	8-9 min	5-10 min	Otočte 1 x
	500 g	15-16 min	10-15 min	Otočte 1 x
Drůbež , kusy drůbeže	200 g	7-8 min	5-10 min	Otočte 1 x
	500 g	17-18 min	10-15 min	Otočte 2 x
Kuře	1000 g	34-35 min	15-20 min	Otočte 2 x
	1200 g	39-40 min	15-20 min	Otočte 2 x
	1500 g	48-50 min	15-20 min	Otočte 2 x
Ryby	100 g	3-4 min	5-10 min	Otočte 1 x
	200 g	6-7 min	5-10 min	Otočte 1 x
Pstruh	200 g	6-7 min	5-10 min	Otočte 1 x
Raky	100 g	3-4 min	5-10 min	Otočte 1 x
	500 g	12-15 min	10-15 min	Otočte 2 x
Ovoce	200 g	4-5 min	5-8 min	Otočte 1 x
	300 g	8-9 min	10-15 min	Otočte 2 x
	500 g	12-14 min	15-20 min	Otočte 3 x
Chléb	100 g	2-3 min	2-3 min	Otočte 1 x
	200 g	4-5 min	5-6 min	Otočte 1 x
	500 g	10-12 min	8-10 min	Otočte 2 x
	800 g	15-18 min	15-20 min	Otočte 2 x
Máslo	250 g	8-10 min	10-15 min	Otočte 1 x, pokryjte
Čerstvý tvaroh	250 g	6-8 min	5-10 min	Otočte 1 x, pokryjte
Smetana	250 g	7-8 min	10-15 min	Sundejte víko

Odmrazení

Všeobecné návody pro odmrazení

1. Pro odmrazení používejte jen nádobu určenou pro použití v mikrovlnné troubě (porcelán, sklo, k tomu určená umělá hmota).
2. Funkce odmrazování s ohledem na váhu a přáslušné tabulky jsou nastavené nebo se vztahují na odmrazování syrového jídla.
3. Doba odmrazování závisí na množství jídla a velikosti kusů. Při zmrzování jídla mějte vždy na paměti také proces odmrazování. Jídlo stejnoměrně rozdělte po nádobě.
4. Jídlo čím lépe rozdělte po vnitřku trouby. Nejtlustší kousky ryby nebo kuřecí stehna musí být obrácená směrem ven. Nejchoulostivější části jídla chraňte s kusy hliníkové fólie.
Důležité: hliníková fólie nesmí přijít do styku s vnitřními stěnami trouby, jelikož mohou přeskakovat jiskry.
5. Silné kusy jídla je potřeba vícekrát obrátit.
6. Zmrazené jídlo stejnoměrně rozdělte, jelikož úzké a tenké části jídla se odmrazují rychleji než silnější a širší kusy.
7. Jídlo s vysokým obsahem tuku, např. máslo, krémový sýr nebo smetanu neodmrazujte do konce. Jestliže je skladujete při pokojové teplotě budou připraveny k použití již v několika minutách. Jestliže v hluboce zmražené smetaně najdete kousky ledu, smetanu dříve než ji nabídnete promíchejte.
8. Drůbež postavte na podstavec, obrácený směrem dolů, aby šťáva z masa lépe odtékala.
9. Chléb zamotejte do ubrousku, aby se příliš nevysušil.
10. Otočit jídlo v pravidelných intervalech.
11. Zmrazené jídlo vyjměte z obalu a přitom nezapomeňte odstranit případné kovové sponky. Jestliže je obal pro zmrazené jídlo vhodný také pro ohřívání a vaření je potřeba sundat víko. Ve všech ostatních případech postavte jídlo do nádoby, určené pro použití v mikrovlnné troubě.
12. Tekutinu, která vznikne při odmrazování, především drůbeže, vylijte. Nikdy nedovolte, aby tato tekutina přišla do styku s jiným jídlem.
13. Nezapomeňte, že jídlo musí po ukončení cyklu nějakou dobu stát, aby se teplota stejnoměrně rozdělila a aby bylo jídlo zcela odmrazené, což trvá obvykle 15 do 20 minut.

Příprava jídel v mikrovlnné troubě

Postupujte podle těchto doporučení při vaření s mikrovlnnou troubou:

- Před ohříváním nebo pečením potravin v obalu nebo ve slupce (například jablka, rajčata, brambory, uzeniny) je nejprve propíchněte vidličkou, aby nedošlo k jejich rozevření.
- Před volbou nádoby se nejprve ujistěte, zda je vhodná pro používání v mikrovlnné troubě (viz: „Jaké druhy nádob je možno používat?“).
- Pokud jsou upravovány potraviny s velmi malým množstvím vlhkosti (například rozmrazování chleba, příprava pražené kukuřice apod.) dochází k velmi rychlému vypařování vlhkosti. Spotřebič poté pracuje při podtlaku a může dojít ke karbonizaci potravin. Tato situace může poškodit spotřebič a použitou nádobu. Je proto nutno nastavit troubu na vhodnou dobu a probíhající proces musí být sledován.
- V mikrovlnné troubě není možno zahřívát větší množství oleje (smažení).
- Předem připravené pokrmy vyjměte z obalu, protože obal nemusí být vždy tepelně odolný. Dodržujte pokyny výrobce předpřipraveného pokrmu.
- Pokud jsou použity nádobky o různé velikosti, jako například šálky, rozmístěte je rovnoměrně na otáčivém talíři. Plastové sáčky nesmí být uzavřené kovovými sponami, ale jenom plastovými. Sáček musí být několikrát propíchnut, aby mohla snadno unikat pára.
- Při ohřívání nebo přípravě potravin zajistěte, aby bylo vždy dosaženo minimálně teploty 70°C.
- V průběhu procesu vaření/pečení se mohou na skle dvířek trouby vytvářet vodní páry a po určité době budou stékat dolů v podobě kapek. Toto je normální situace a může být významná pouze pokud je teplota místnosti nízká. Toto nepředstavuje pro spotřebič žádné riziko. Po dokončení vaření/pečení odstraňte vodu, která vznikla z kondenzace par.

- Při ohřívání tekutin použijte nádoby se širokým hrdlem, aby se mohla pára snadno odpařovat.

Potraviny si připravte v souladu s uvedenými tipy a věnujte pozornost dobám vaření/pečení a úrovním výkonu, uvedeným v tabulkách.

Nezapomeňte, že všechny hodnoty zde uvedené jsou pouze vodítkem a že se mohou měnit v závislosti na výchozím stavu, teplotě, vlhkosti a typu potravin. Doporučujeme uvedené doby a úrovně výkonu upravit podle každé konkrétní situace. V závislosti na dané potravine je možno dobu vaření/pečení buď prodloužit nebo zkrátit a úroveň výkonu buď zvýšit nebo snížit.

Pečení s použitím mikrovln ...

1. Čím větší množství potravin, tím delší doba pečení. Zapamatujte si následující pravidla:
 - Dvakrát větší množství – dvakrát delší doba
 - Poloviční množství – poloviční doba
2. Čím nižší teplota, tím delší doba pečení.
3. Potraviny s tekutinami se zahřívají rychleji.
4. Správné rozložení potravin na otáčivém talíři usnadňuje rovnoměrnost pečení. Pokud budou tuhé potraviny rozmístěny po vnější části talíře a méně tuhé uprostřed talíře, bude možno ohřívát různé druhy potravin současně.
5. Dvířka spotřebiče je možno otevřít kdykoli. Dojde k automatickému vypnutí spotřebiče. Mikrovlny budou dále v činnosti jenom pokud budou dvířka opět zavřena.
6. Potraviny, které jsou zakryty, vyžadují kratší dobu pečení a jejich vlastnosti se lépe uchovávají. Poklička musí umožňovat průchod mikrovln a musí mít malý otvor pro unikání páry.

Pečení s použitím mikrovln

Tabulky a doporučení – Zpracování zeleniny

Potravina	Množství (g)	Přidaná tekutina	Výkon (Watt)	Doba (min)	Doba klidu (min)	Tipy
Květák	500	100 ml	850	9-11	2-3	Nakrájíme na plátky.
Brokolice	300	50 ml	850	6-8	2-3	Udržujte pokryty.
Houby	250	25 ml	850	6-8	2-3	
Hrášek a mrkev, zmrazená mrkev	300	100 ml	850	7-9	2-3	Nakrájíme na kousky nebo plátky. Udržujte pokryty.
	250	25 ml	850	8-10	2-3	
Brambory	250	25 ml	850	5-7	2-3	Oloupeme a nakrájíme na stejně velkých kousků. Udržujte pokryty.
Paprika	250	25 ml	850	5-7	2-3	Nakrájíme na kousky nebo plátky. Udržujte pokryty.
Pórek	250	50 ml	850	5-7	2-3	
Zmrazená růžičková kapusta	300	50 ml	850	6-8	2-3	Udržujte pokryty.
Hlávkové zelí	250	25 ml	850	8-10	2-3	Udržujte pokryty.

Tabulky a doporučení – Zpracování ryb

Potravina	Množství (g)	Přidaná tekutina	Výkon (Watt)	Doba (min)	Doba klidu (min)
Rybí filety	500	600	10-12	3	Připravit zakryté víčkem. V polovině doby přípravy obrátit.
Celá ryba	800	850 400	2-3 7-9	2-3	Připravit zakryté víčkem. V polovině doby přípravy obrátit. Bude možná nutno zakrýt konce ryby.

Jaké druhy nádob je možno používat?

Funkce mikrovlny

Při funkci mikrovlny je nutno si uvědomit, že jsou mikrovlny kovovými předměty odráženy. Naopak, sklem, porcelánem, keramikou, plastovými předměty a papírem mikrovlny procházejí.

Tudíž, **kovové pánve a nádoby pro vaření nebo nádoby s kovovými prvky nebo dekoracemi nesmí být v mikrovlnné troubě používány.** Skleněné a keramické nádoby s **kovovými dekoracemi nebo částmi** (například olovnaté sklo) nesmí být také používány.

Ideálními materiály pro používání v mikrovlnné troubě jsou ohnivzdorné, tepelně odolné sklo, porcelán a keramika. Velmi jemný křišťál a porcelán je možno používat pouze po krátkou dobu pro rozmrazení nebo zahřátí pokrmů, které byly již předtím uvařeny/upečeny.

Horké pokrmy přenášejí teplo do talíře, který se tak může velmi zahřát. Používejte proto vždy kuchyňské **rukavice!**

Testování talířů

Vložte daný talíř do trouby při nastavené maximální úrovni výkonu na dobu nejdéle 20 sekund. Pokud zůstane chladný nebo není příliš horký, je vhodný pro použití v troubě. Pokud se však velmi zahřeje, nebo dokonce způsobí elektrický oblouk, je zcela nevhodný.

Hliníkové obaly a fólie

Předpřipravené potraviny v hliníkových obalech nebo zabalené v hliníkové fólii je možno umístit do mikrovlnné trouby, pokud budou dodrženy následující pokyny:

- Věnujte pozornost pokynům výrobce, vytištěným na obalu pokrmu.
- Hliníkové obaly nesmí být vyšší než 3 cm a nesmí se dostat do kontaktu s vnitřními

stěnami mikrovlnné trouby (minimální vzdálenost 3 cm). Hliníkový vršek musí být odstraněn.

- Umístěte hliníkový obal přímo na otáčivý talíř. V případě použití funkce grilu musí být obal umístěn na porcelánový talíř. Nikdy nepokládejte obal přímo na grilovací mřížku.
- Doba pečení bude delší, neboť mikrovlny vstupují do pokrmu pouze seshora. V případě pochybností použijte pouze talíře určené pro použití v mikrovlnné troubě.
- Při procesu rozmrazování je možno použít hliníkovou fólii pro odrážení mikrovln. Citlivé potraviny, jako je drůbež nebo rozsekané maso, je možno chránit před přílišným teplem pokrytím příslušných konců.
- **Důležité:** Hliníková fólie nesmí přijít do kontaktu se stěnami vnitřku trouby, neboť by mohlo dojít k elektrickému oblouku.

Víka

Použití skleněných nebo plastových vík nebo přilnavé fólie se doporučuje z následujících důvodů:

1. Zamezují nadměrnému odpařování (zvláště u velmi dlouhých dob vaření/pečení);
2. Proces vaření/pečení je rychlejší;
3. Pokrm se nevysušuje;
4. Uchovává se chuť.

Víko musí být opatřeno malými otvory, aby se zamezilo narůstání tlaku. Plastové sáčky musí mít také otvory. Lahvičky pro nemluvnata a skleničky s jídlem pro nemluvnata a ostatní podobné nádoby, musí být ohřívány pouze po sejmutí víček, neboť v opačném případě by mohlo dojít k jejich roztržení.

Jaké druhy nádobí je možno používat?

Tabulka - nádobí

Následující tabulka představuje obecná doporučení o vhodnosti jednotlivých druhů nádobí pro jednotlivé situace

Druh nádobí	Provozní režim	Mikrovláňná trouba	
		Rozmrazování/ ohřívání	Vaření/pečení
Sklo a porcelán 1) Domáci, neohnivzdorné může být umýváno v myčce		ano	ano
Keramika s glazurou Ohnivzdorné sklo a porcelán		ano	ano
Keramika, hliněné nádobí bez glazury s glazurou bez kovových dekorací		ano	ano
Hliněné nádobí s glazurou bez glazury		ano ne	ano ne
Plastové nádobí 2) žáruvzdorné až do 100 °C žáruvzdorné až do 250 °C		ano ano	ne ano
Plastové fólie 3) Plastická fólie Celofán		ne ano	ne ano
Papír, lepenka, pergamen 4)		ano	ne
Kov Hliníková fólie Hliníkové obaly 5) Příslušenství (mřížka)		ano ne -	ne ano -

1. Žádné pozlacené nebo postříbřené okraje, ani žádné olovnaté sklo
2. Nezapomeňte na rady výrobce!
3. Pro uzavírání sáčků nepoužívejte kovových sponek. Sáčky propíchejte. Pro pokrytí potravin používejte pouze fólie.
4. Nepoužívejte papírové talířky.
5. Pouze mělké hliníkové nádobky bez víček. Hliník se nesmí dostat do kontaktu se stěnami vnitřku trouby.

Čištění a péče

Troubu je třeba pouze čistit.

Pozor! Je třeba čistit mikrovlnnou troubu pravidelně a vždy pečlivě odstranit všechny zbytky pokrmů. Pokud není trouba čištěna pravidelně, může se poškodit její povrch, **zkrátit životnost a může i dojít k potenciálně nebezpečným situacím.**

Výstraha! Čištění provádějte pouze při vypnutém napájení trouby. Vytáhněte síťovou vidlici ze zásuvky nebo vypněte jistič.

Nepoužívejte agresivní ani brusné čisticí prostředky, brusné houbičky nebo ostré předměty, může dojít k poškrábání nebo vzniku skvrn.

Nepoužívejte vysokotlaké nebo parní čisticí zařízení.

Přední panel

Obvykle stačí na otření povrchu trouby použít navlhčený hadřík. Pokud je trouba velmi špinavá, přidejte několik kapek jemného mycího prostředku na nádobí. Potom troubu otřete suchým hadříkem.

Okamžitě odstraňte skvrny od citrónové šťávy, tuku, škrobu nebo vaječného bílku. Pod těmito skvrnami může docházet ke korozi.

Vnitřek trouby

Dbejte na to, aby dovnitř trouby nenatekla voda.

Ihned po každém použití očistěte vnitřní stěny trouby navlhčeným hadříkem. Je to nejsnadnější způsob, jak odstranit zbytky tuku a potravin, které by jinak mohly zaschnout.

Pro odstranění odolnějšího zašpinění použijte jemný mycí prostředek. **Nepoužívejte spreje na čištění trub ani jiné agresivní či brusné čisticí prostředky.**

Vždy udržujte dvířka a přední panel v čistotě, aby bylo zajištěno správné těsnění dvířek.

Dbejte na to, aby nevnikla do ventilačních otvorů trouby voda.

Pravidelně vyndejte otočný talíř a jeho nosič a vyčistěte dno trouby, zvláště v případě, že v troubě vytekla nějaká tekutina.

Pokud je vnitřek trouby velmi špinavý, položte na otočný talíř sklenici vody a zapněte troubu na 2 až 3 minuty na plný výkon. Uvolňující se pára změkčí nečistoty a vy je pak budete moci měkkým hadříkem snadněji vyčistit.

Nežádoucí zápach (např. po vaření ryby) lze snadno odstranit. Kápněte několik kapek citrónové šťávy do šálku s vodou. Dejte do šálku plnou lžici kávy, aby voda nepřekypěla. Vařte vodu 2 až 3 minuty při plném mikrovlnném výkonu.

Co mám dělat, když trouba nepracuje?

VÝSTRAHA! Jakékoli opravy smí provádět pouze kvalifikovaný technik. Opravy provedené osobou neautorizovanou výrobcem jsou nebezpečné.

Než se obrátíte na odborný servis, zkontrolujte, zda se nejedná o některý z níže uvedených případů:

- **Trouba nepracuje!** Zkontrolujte, zda:
 - vidlice síťového přívodu je správně zapojena do zásuvky
 - je zapnuto napájení trouby
 - dvířka jsou zcela zavřena. Dvířka se uzavřou se slyšitelným klapnutím.
 - mezi dvířky a předním rámem trouby nejsou nějaké cizí předměty
- **Když je trouba v provozu, slyším nějaké divné zvuky!** Zkontrolujte, zda:
 - nedochází uvnitř trouby k jiskření nebo vzniku elektrického oblouku, způsobeného kovovými předměty (viz kapitolu o vhodném nádobí)
 - se nádobí nedotýká vnitřních stěn trouby
 - není uvnitř trouby nějaké volné kuchyňské náčiní, příbor, apod.
- **Potravina se neohřívá, nebo se ohřívá velmi pomalu!** Zkontrolujte, zda:
 - jste nepoužili nevhodné kovové nádobí.
 - jste zvolili správnou dobu provozu a úroveň výkonu.
 - Pokrmu vloženého do trouby je velké množství, nebo je studenější, než obvykle.

- **Pokrm je příliš horký, vysušený nebo spálený!** Zkontrolujte, zda jste zvolili správnou dobu provozu a úroveň výkonu.
- **Trouba se zapne, ale vnitřní osvětlení nesvítil!** Pokud všechny ostatní funkce pracují správně, pravděpodobně praskla žárovka. Můžete pokračovat v používání trouby.

Výměna žárovky osvětlení

V případě, že žárovka potřebuje Střídání zavolat na technickou pomoc, neboť je nutné odinstalovat troubu, aby ho nahradily.

Technické vlastnosti

Specifikace

- Zdroj střídavého napájení (Viz typový štítek)
- Požadovaný příkon 1550 W
- Mikrovlnný výkon 850 W
- Frekvence mikrovln 2450 MHz
- Vnější rozměry (Š×V×H) 595 × 390 × 334 mm
- Vnitřek trouby (Š×V×H) 350 × 220 × 280 mm
- Objem trouby 22 ltr
- Hmotnost 21,6 kg

Ochrana životního prostředí

Likvidace obalů

Tyto obaly nesou značku Zelený bod.

Všechny obalové materiály, jako kartony, lehčené polystyreny a obaly z umělé hmoty odkládejte pouze do příslušných kontejnerů. Tak si budete moci být jisti, že obalové materiály budou recyklovány.

Likvidace zařízení, které již nebudete používat



Direktiva 2012/19/EU o zacházení s použitými elektrickými a elektronickými zařízeními (WEEE) zakazuje, aby staré domácí elektrické spotřebiče

byly likvidovány v netříděném komunálním odpadu.

Staré spotřebiče musí být shromažďovány odděleně, s požadavkem na jejich neoptimálnější využití a recyklaci a zamezení negativního vlivu na lidské zdraví a životní prostředí. Na všech těchto výrobcích musí být uveden symbol "přeškrtnuté popelnice", který uživateli připomíná, že výrobek po skončení životnosti musí být předán do tříděného odpadu.

Informace o zpětném odběru starých elektrických spotřebičů a sběrných místech poskytují obecní úřady a všichni prodejci elektrospotřebičů.

Než odevzdáte spotřebič na sběrné místo, udělejte jej nepoužitelný tím, že odříznete síťový přívod a zlikvidujete jej.

Návod k instalaci

Před instalací

Zkontrolujte, že napětí uvedené na typovém štítku je stejné, jako napětí v zásuvce, kterou budete používat.

Otevřete dvířka trouby, **vyjměte všechno příslušenství a odstraňte** obalové materiály.

Výstraha! Povrch předního panelu trouby může být obalen **ochranným filmem**. Před prvním použitím trouby pečlivě odstraňte tento film, začněte od vnitřku.

Zkontrolujte, zda trouba není žádným způsobem poškozena. Ujistěte se, že dvířka trouby se správně zavírají a že vnitřek dvířek a přední panel trouby není poškozen. Pokud naleznete jakékoli poškození, obraťte se na odborný servis.

NEPOUŽÍVEJTE TROUBU, jestliže je poškozen síťový přívod nebo síťová vidlice, pokud trouba správně nefunguje, nebo pokud byla poškozená či upadla. Obraťte se na odborný servis.

Položte troubu na rovný stabilní povrch. Troubu neumísťujte do blízkosti zdrojů tepla, rozhlasového přijímače či televizoru.

Při instalaci se ujistěte, že síťový přívod nepřichází do styku s jakoukoli vlhkostí a že za troubou nejsou žádné předměty s ostrými hranami. Vysoké teploty mohou kabel poškodit.

Výstraha: po instalaci trouby musí být přístup k vidlici síťového přívodu.

Po instalaci

Tato trouba je vybavena síťovým přívodem a vidlicí pro připojení do klasické jednofázové zásuvky.

Pokud má být tato trouba instalována jako pevně vestavěný spotřebič a připojena kabelem, musí tuto instalaci provést odborný technik. V takovém případě musí být v přívodním vedení instalován vypínač (jistič) všech pólů sítě, přičemž vzdálenost kontaktů v rozpojeném stavu musí být minimálně 3 mm.

UPOZORNĚNÍ: TROUBA MUSÍ BÝT UZEMNĚNA.

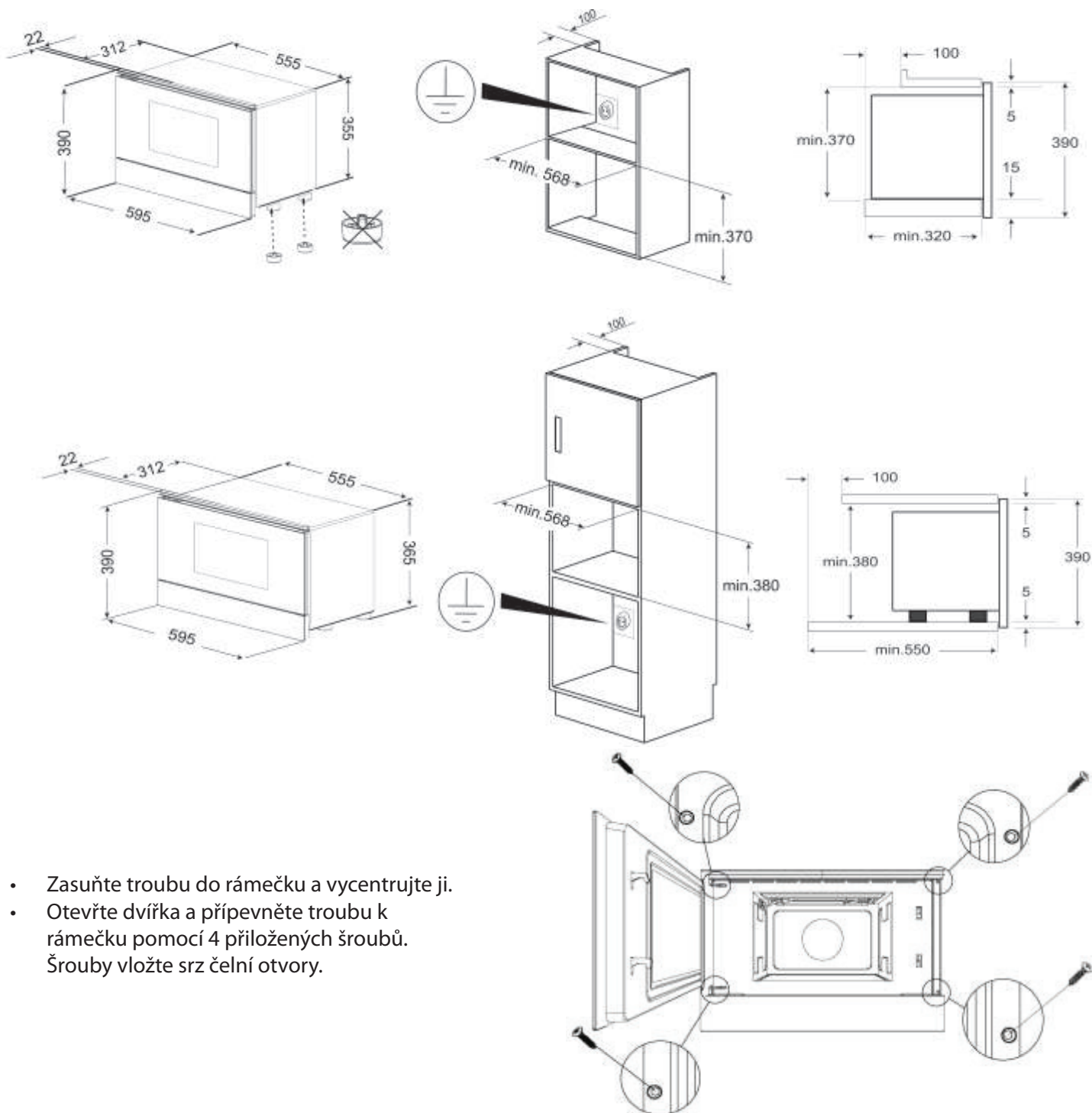
Výrobce a prodejce nepřebírá žádnou odpovědnost za jakákoli poškození, způsobená lidmi, zvířaty nebo nedodržením těchto pokynů k instalaci.

Trouba funguje pouze tehdy, když jsou její dvířka správně zavřena.

Při prvním použití očistěte vnitřek trouby a příslušenství, přičemž dbejte pokynů v odstavci "Čištění a údržba trouby".

Při instalaci se řiďte samostatnými přiloženými pokyny.

INSTALACE



- Zasuňte troubu do rámečku a vycentrujte ji.
- Otevřete dvířka a připevněte troubu k rámečku pomocí 4 přiložených šroubů. Šrouby vložte srz čelní otvory.

Vyplní oprávněná osoba při zapojení spotřebiče

Jméno technika (hůlkově):	Datum zapojení a přezkoušení:
Kontaktní údaje technika: Adresa:	Razítko a podpis technika:
Telefon:	

Záruční podmínky

- Výrobek byl před odesláním z výrobního závodu přezkoušen a výrobce ručí za to, že výrobek bude mít po celou dobu záruky vlastnosti stanovené příslušnými technickými normami za předpokladu, že jej bude spotřebitel užívat v souladu s návodem k obsluze.
- Záruční list je průkazem práva uživatele ve smyslu § 2161 dle zákona 89/2012 Sb. občanského zákoníku na bezplatné odstranění závad, které vznikly v průběhu záruční lhůty chybou výroby nebo vadou materiálu.
- Za podmínek dodržení způsobu používání výrobku v souladu s návodem k obsluze nebo jiným ustanovením výrobce se na uvedený výrobek poskytuje uživateli záruční doba 24 měsíců od data prodeje vyznačeného prodejcem na záručním listě.
- Záruční opravu provede pověřená opravna servisní sítě na základě předložení správně a úplně vyplněného záručního listu spolu s dokladem o zakoupení. Adresu pověřené opravny sdělí prodejce.
- Doba záruky se prodlužuje o dobu od uplatnění práva na záruční opravu u autorizovaného servisu do dne ukončení opravy výrobku. Tyto skutečnosti je kupující povinen doložit čitelnou kopií opravního listu. Nebude-li při opravě zjištěna závada spadající do záruky, uhradí náklady spojené s výkonem servisního technika uživatel výrobku.
- Záruka se vztahuje pouze na smluvený účel užívání, jímž je určení výrobku výhradně pro užití v domácnosti a podle přiloženého návodu k obsluze. Vadou se tedy pro účely uplatnění záruky rozumí prokazatelná vada materiálu, případně chybné provedení dílu či sestavy (nikoliv však obvyklé vlastnosti výrobku určeného pro domácí použití, jež však případně neodpovídají subjektivním představám kupujícího).
- Záruka se nevztahuje na vady způsobené vnějšími podmínkami, jako jsou například poruchy v elektrické síti nebo bytové instalaci, nesprávným tlakem plynu nebo nečistotou v přívodní síti plynu, nevhodnými provozními podmínkami (vlhké, prašné, chemicky či jinak nevhodné prostředí), na poškození způsobené dopravou a manipulací, neodvratnou událostí (Živelnou pohromou), neoprávněným servisním zásahem, nebo je-li výrobek instalován či obsluhován v rozporu s obsahem návodu k obsluze. Záruka se dále nevztahuje na spotřební materiál, jako jsou Žárovky, filtry, snímatelné části ze skla nebo plastických hmot, nevhodné skladování, nadměrné opotřebení, na poškození způsobené vložením nevhodného předmětu do spotřebiče apod.
- Prodávající je povinen výrobek vybalit, prokázat povrchovou i vzhledovou kvalitu a kompletnost výrobku a zároveň informativně seznámit zákazníka s obsluhou a použitím. Poté je povinen vyplnit na přední straně záručního listu veškeré údaje v tučném rámečku a správnost údajů potvrdit razítkem prodejny a podpisem. Všechny údaje musí být vyplněny ihned při prodeji a nesmazatelným způsobem. Neúplně vyplněný nebo přepisovaný záruční list je neplatný.

Upozornění pro uživatele:

- Uživatel výrobku je povinen na vlastní náklady zabezpečit vyhovující elektrickou, plynovou a vodovodní instalaci dle platných norem a předpisů. Nesprávné připojení k elektrické, plynové nebo vodovodní instalaci nespadá do záruční opravy.
- Při reklamaci v záruční době výrobek vyčistěte a zabalte do originálního obalu s příslušnými vnitřními vložkami. Z hygienických důvodů se znečištěné výrobky do opravy nepřijímají.
- Záruka se vztahuje pouze na výrobky uvedené na český trh společností Teka-CZ, s r.o. Důsledky ze ztráty záručního listu jdou na vrub kupujícího.
- Ve Vašem zájmu je práce opravny kontrolována. Prosíme Vás proto, abyste při kontrolách vyšli našim pracovníkům vstříc poskytnutím nutných informací, zejména předložením tohoto záručního listu a kopií opravných listů aby nemohly vzniknout pochybnosti o oprávněnosti záruční opravy.

DOVOZCE:

TEKA-CZ, spol.s r.o.
V Holešovičkách 593
182 00 Praha 8

Tel: 284 691 940

Servisní linka pro poskytování informací o servisní síti
www.tekaservis.cz, servis@teka-cz.cz



www.teka.com