



HBB 725 X Elektrická horkovzdušná trouba



70 l



HydroClean



Teleskopické
pojezdy Plus



Okolní teplota

POPIS

Elektrická horkovzdušná trouba

STYL

Easy

BARVY



ODKAZ

REF. 41560190
EAN. 8421152154168

VLASTNOSTI

Elektrická horkovzdušná trouba
7 funkcí pro přípravu pokrmů
Čistící systém HydroClean® PRO
Objem: 70 l
Dotykový ovládací panel s LED displejem
Dva otočné ovladače
Funkce ECO a rozmrazování
Dvířka se dvěma skly
Teleskopický výsuv
Hluboký plech a rošt

ROZMĚRY

Výška produktu (mm): 595

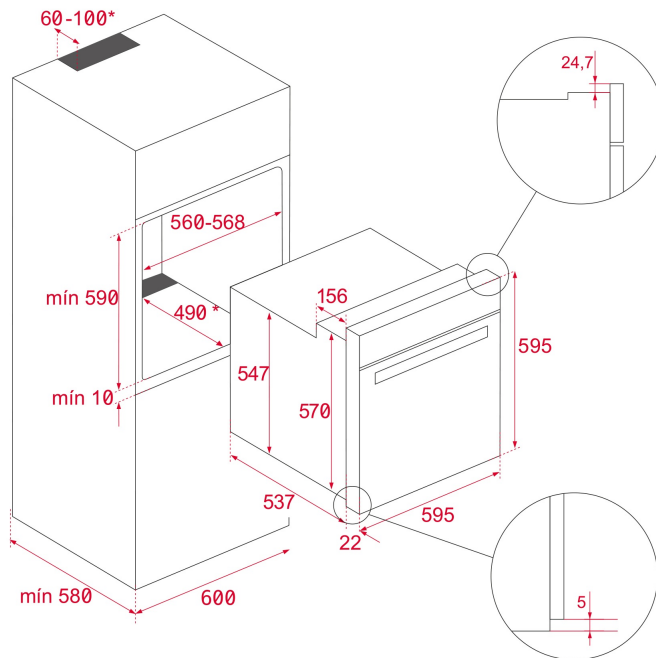
Šířka produktu (mm): 595

Hloubka produktu (mm):

537+22

Délka produktu (mm):

Čistá hmotnost (kg): 27



TECHNICKÁ SPECIFIKACE

SPECIFICKÉ VLASTNOSTI

Certifikáty: N / CE / CCA / CB

Počet komor: 1

Smaltovaný interiér: ANO

Způsob ovládání: 7+0

Počet pečících funkcí: 7

Funkce Gril + spodní těleso: ANO

Funkce Gril: ANO

Spodní těleso: ANO

Funkce spodní těleso + ventilátor: ANO

Funkce Turbo: ANO

Funkce Eco: ANO

Mechanické rychlé předehřátí: ANO

Dotykové ovládání: ANO

Vyjímatelné chromované vodící lišty: ANO

Počet úrovní vodících lišt: 5

Snadno posuvné teleskopické pojezdy: ANO

ELEKTRICKÉ PŘIPOJENÍ

Maximální jmenovitý výkon (W): 2615

Frekvence (Hz): 50/60

Napětí (V): 220-240
Délka připojovacího kabelu (cm): 150
Zástrčka: ANO
Spotřeba vnitřního osvětlení (W): 25

SPOTŘEBA ENERGIE

Energetická spotřeba cyklu v konvenčním režimu (kWh): 0.89
Energetická spotřeba cyklu v režimu nuceného proudění vzduchu (kWh): 0,68
Spodní topné těleso (W): 1150
Gril (W): 1400
Tradiční pečení (W): 2550
Turbo (W): 2000
Multifunkční Turbo (W): 22
Motor chladicího ventilátoru (W): 18

BEZPEČNOSTNÍ SYSTÉM

Blokovací systém panelu: ANO
Ochrana grilu: ANO
Systém proti převrácení: ANO
Bezpečnostní termostat: ANO

SYSTÉMY ČIŠTĚNÍ

Nerezová ocel odolná proti otiskům prstů: ANO
Smalt Crystal Clean (hladký): ANO
Hydroclean PRO: ANO

PŘÍSLUŠENSTVÍ

Hluboký plech (50mm): 1
Standardní mřížka: 1

ENERGETICKÁ ÚČINNOST

Třída energetické účinnosti: A+
Index energetické účinnosti (EEI): 81

PRODUCT INFORMATION SHEET - DELEGATED REGULATION (EU) 65/2014

Název nebo ochranná známka dodavatele: TEKA
Počet pečicích prostorů: 1

Pečicí prostor 1

Index energetické účinnosti: 81
Třída energetické účinnosti: A+
Spotřeba energie na cyklus (režim s přirozenou konvekcí): 0.89
Spotřeba energie na cyklus (režim s nucenou konvekcí): 0,68
Objem: 70



HBB 725 X

ENERGETICKÝ ŠTÍTEK

