



HLC 860 P BX Kompaktní pyrolytická multifunkční trouba



44 l



DualClean



HydroClean



Teleskopické
pojezdy Plus



Pyrolýza



Okolní teplota

POPIS

Kompaktní pyrolytická multifunkční trouba

STYL

Maestro

BARVY

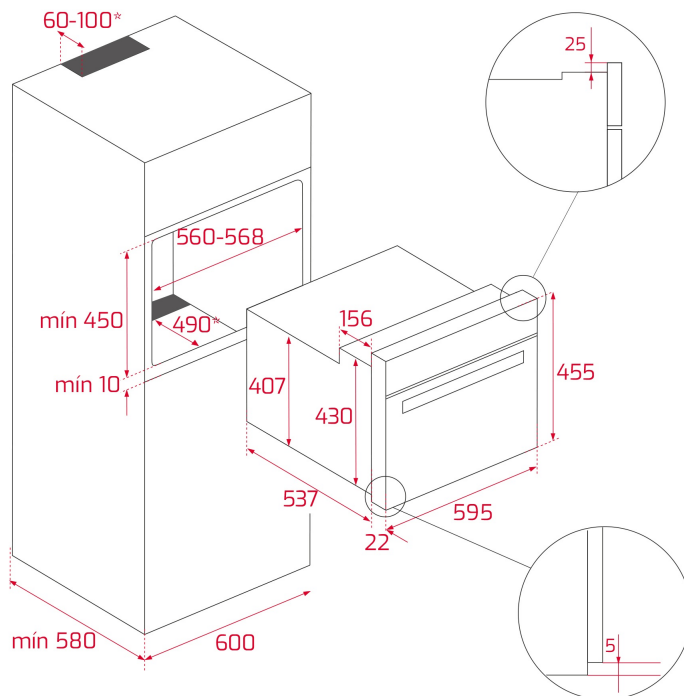


ODKAZ

REF. 41534020
EAN. 8421152148686

VLASTNOSTI

Kompaktní pyrolytická multifunkční trouba, 45 cm
Technologie SurroundTemp
12 funkcí pro přípravu pokrmů
Objem: 44 l
Čisticí systém DualClean: Pyrolýza + HydroClean® PRO
4" TFT displej, dva otočné ovladače
Teleskopický výsuv
Cook Personal Assistant (20 receptů)
SlowCook: vaření při nízké teplotě
Dvířka se čtyřmi skly, Soft Close
Hluboký a mělký plech, zesílený rošt
Možnost dokoupení sady SteamBox



ROZMĚRY

Výška produktu (mm): 455

Šířka produktu (mm): 595

Hloubka produktu (mm):

537+22

Délka produktu (mm):

Čistá hmotnost (kg): 29

TECHNICKÁ SPECIFIKACE

SPECIFICKÉ VLASTNOSTI

Certifikáty: N / CE / CCA / CB / JAS-ANZ

Počet komor: 1

Smaltovaný interiér: ANO

Způsob ovládání: ELECTRONIC

Počet pečících funkcí: 12

Počet receptů: 20

Funkce horní + spodní těleso: ANO

Funkce Gril + spodní těleso: ANO

Funkce horní těleso: ANO

Funkce Gril: ANO

Funkce MaxiGril: ANO

Funkce horní + spodní těleso + ventilátor: ANO

Spodní těleso: ANO

Funkce spodní těleso + Turbo (Pizza): ANO

Funkce Turbo: ANO

Funkce Eco: ANO

Funkce kynutí: ANO

Automatické rychlé přehřátí: ANO

Pomalé vaření: ANO

Kruhové osvětlení: ANO

Vyjímatelné chromované vodící lišty: ANO

<p>ELEKTRICKÉ PŘIPOJENÍ</p>	<p>Počet úrovní vodičích lišt: 3 Snadno posuvné teleskopické pojezdy: ANO Počet úrovní vodičích lišt (dolní komora): 0</p> <p>Maximální jmenovitý výkon (W): 2915 Frekvence (Hz): 50/60 Napětí (V): 220-240 Délka připojovacího kabelu (cm): 150 Zástrčka: ANO Spotřeba vnitřního osvětlení (W): 25</p>
<p>SPOTŘEBA ENERGIE</p>	<p>Energetická spotřeba cyklu v konvenčním režimu (kWh): 0.77 Energetická spotřeba cyklu v režimu nuceného proudění vzduchu (kWh): 0,59 Spodní topné těleso (W): 1050 Gril (W): 1400 MaxiGril (W): 2450 Tradiční pečení (W): 1050 Turbo (W): 1800 Multifunkční Turbo (W): 22 Motor chladicího ventilátoru (W): 30</p>
<p>BEZPEČNOSTNÍ SYSTÉM</p>	<p>Automatický spínač při otevření dveří: ANO Blokovací systém panelu: ANO Možnost dětského bezpečnostního zámku: ANO Ochrana grilu: ANO Systém proti převrácení: ANO Bezpečnostní termostat: ANO</p>
<p>SYSTÉMY ČIŠTĚNÍ</p>	<p>Smalt Crystal Clean (hladký): ANO Hydroclean PRO: ANO Pyrolýza: ANO DualClean: ANO</p>
<p>PŘÍSLUŠENSTVÍ</p>	<p>Hluboký plech (50mm): 1 Zesílená mřížka: 1</p>
<p>ENERGETICKÁ ÚČINNOST</p>	<p>Třída energetické účinnosti: A+ Index energetické účinnosti (EEI): 80,8</p>
<p>PRODUCT INFORMATION SHEET - DELEGATED REGULATION (EU) 65/2014</p>	<p>Název nebo ochranná známka dodavatele: TEKA Počet pečicích prostorů: 1</p> <p>Pečicí prostor 1</p> <p>Index energetické účinnosti: 80,8 Třída energetické účinnosti: A+ Spotřeba energie na cyklus (režim s přirozenou konvekcí): 0.77 Spotřeba energie na cyklus (režim s nucenou konvekcí): 0,59 Objem: 44</p>

