



HSB 615 X Multifunkční trouba



70 l



HydroClean



Teleskopické
pojezdy Plus

POPIS

Multifunkční trouba

STYL

Total

BARVY

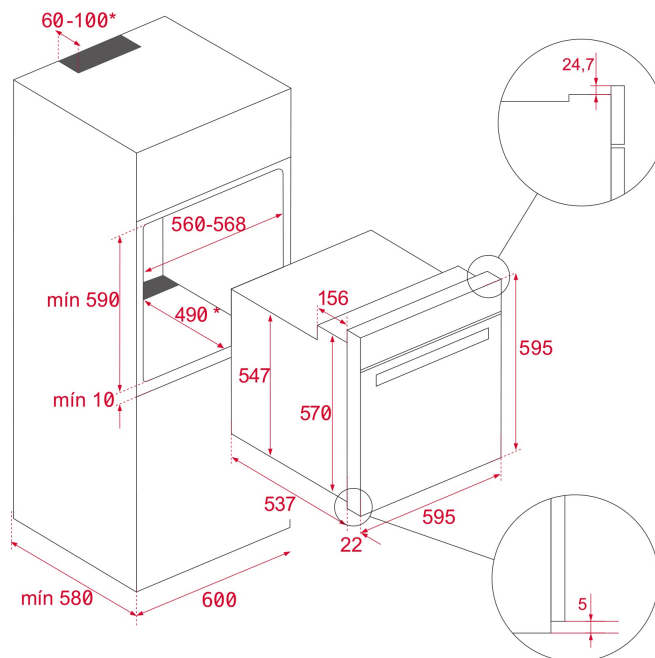


ODKAZ

REF. 41560121
EAN. 8421152154625

VLASTNOSTI

Multifunkční trouba
6 funkcí pro přípravu pokrmů
Čistící systém HydroClean® PRO Objem: 70 l
Tři otočné ovladače
Časovač
Rychlé přehřátí
Funkce ECO a rozmrazování
Dvířka se dvěma skly
Teleskopický výsuv
Přívodní kabel bez koncovky
Hluboký a mělký plech, zesílený rošt



ROZMĚRY

Výška produktu (mm): 595

Šířka produktu (mm): 595

Hloubka produktu (mm):
537+22

Délka produktu (mm):

Čistá hmotnost (kg): 27

TECHNICKÁ SPECIFIKACE

SPECIFICKÉ VLASTNOSTI

Certifikáty: N / CE / CCA / CB

Počet komor: 1

Smaltovaný interiér: ANO

Způsob ovládání: 7+0

Počet pečících funkcí: 6

Funkce Gril + spodní těleso: ANO

Funkce Gril: ANO

Funkce Gril + spodní těleso + ventilátor: ANO

Spodní těleso: ANO

Funkce Eco: ANO

Mechanické rychlé přehřátí: ANO

Minutka: ANO

Vyjímatelné chromované vodící lišty: ANO

Počet úrovní vodících lišt: 5

Snadno posuvné teleskopické pojezdy: ANO

ELEKTRICKÉ PŘIPOJENÍ

Maximální jmenovitý výkon (W): 2615

Frekvence (Hz): 50/60

Napětí (V): 220-240

SPOTŘEBA ENERGIE

Délka přípojovacího kabelu (cm): 110

Spotřeba vnitřního osvětlení (W): 25

Energetická spotřeba cyklu v konvenčním režimu (kWh): 0.82

Energetická spotřeba cyklu v režimu nuceného proudění vzduchu (kWh): 0,71

Spodní topné těleso (W): 1150

Gril (W): 1400

Tradiční pečení (W): 2550

Multifunkční Turbo (W): 22

Motor chladicího ventilátoru (W): 18

BEZPEČNOSTNÍ SYSTÉM

Ochrana grilu: ANO

Systém proti převrácení: ANO

Bezpečnostní termostat: ANO

SYSTÉMY ČIŠTĚNÍ

Nerezová ocel odolná proti otiskům prstů: ANO

Smalt Crystal Clean (hladký): ANO

Hydroclean ECO: ANO

PŘÍSLUŠENSTVÍ

Hluboký plech (50mm): 1

Standardní mřížka: 1

ENERGETICKÁ ÚČINNOST

Třída energetické účinnosti: A

Index energetické účinnosti (EEI): 84,7

PRODUCT INFORMATION SHEET - DELEGATED REGULATION (EU) 65/2014

Název nebo ochranná známka dodavatele: TEKA

Počet pečicích prostorů: 1

Pečicí prostor 1

Index energetické účinnosti: 84,7

Třída energetické účinnosti: A

Spotřeba energie na cyklus (režim s přirozenou konvekcí): 0.82

Spotřeba energie na cyklus (režim s nucenou konvekcí): 0,71

Objem: 71

TEKA

HSB 615 X

ENERGETICKÝ ŠTÍTEK

