

**TEKA**

## HSB 740 G X Plynová horkovzdušná trouba s grilem



Teleskopické  
pojezdy Plus

---

**POPIS**

Plynová horkovzdušná trouba s grilem

**STYL**

Total

**BARVY**



**ODKAZ**

REF. 111040001  
EAN. 8434778000085

**VLASTNOSTI**

Plynová horkovzdušná trouba s grilem  
4 funkce pro přípravu pokrmů  
Objem: 71 l. Tři otočné ovladače.  
Teleskopický výsuv  
Dvířka se dvěma skly  
Plynový gril (1900 W)  
Spodní hlavní hořák (2350 W)  
Mechanická minutka s funkcí vypnutí  
Automatické zapalování hořáku  
Bezpečnostní automatický zámek  
Na zemní plyn (možné přetryskování na PB)  
Hluboký plech a rošt

## ROZMĚRY

Výška produktu (mm): 595

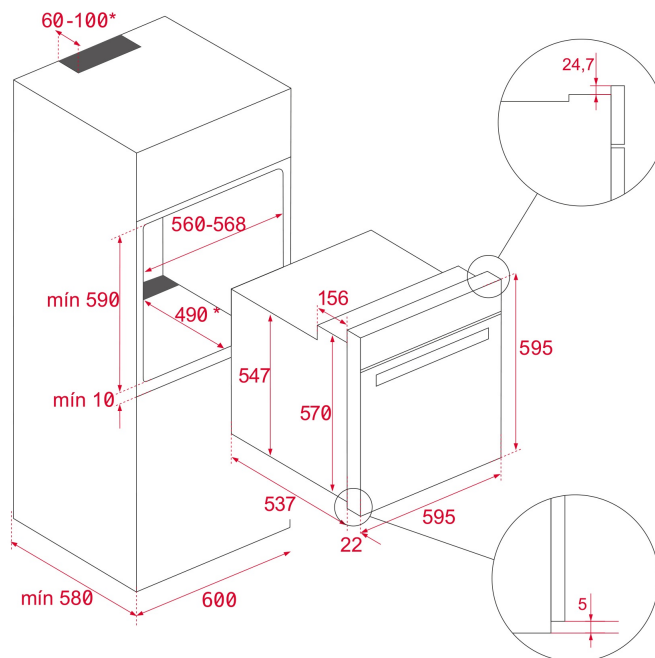
Šířka produktu (mm): 595

Hloubka produktu (mm):

543+22

Délka produktu (mm):

Čistá hmotnost (kg): 30



## TECHNICKÁ SPECIFIKACE

### SPECIFICKÉ VLASTNOSTI

**Certifikáty:** CB / EAC

**Počet komor:** 1

**Smaltovaný interiér:** ANO

**Způsob ovládání:** 3+4

**Počet pečících funkcí:** 5

**Funkce Gril:** ANO

**Spodní těleso:** ANO

**Funkce spodní těleso + ventilátor:** ANO

**Minutka:** ANO

**Vyjímatelné chromované vodící lišty:** ANO

**Počet úrovní vodících lišt:** 5

**Tangenciální chlazení trouby:** ANO

### ELEKTRICKÉ PŘIPOJENÍ

**Maximální jmenovitý výkon (W):** 70W

**Frekvence (Hz):** 50/60

**Napětí (V):** 220-240

**Délka připojovacího kabelu (cm):** 110

**Spotřeba vnitřního osvětlení (W):** 25

## SPOTŘEBA ENERGIE

**Energetická spotřeba cyklu v konvenčním režimu (kWh): 1.31**

**Spodní topné těleso (W): 2.350**

**Gril (W): 1.9**

**Turbo (W): 27**

**Multifunkční Turbo (W): 27**

**Motor chladicího ventilátoru (W): 18**

## BEZPEČNOSTNÍ SYSTÉM

**Ochrana grilu: ANO**

**Systém proti převrácení: ANO**

**Bezpečnostní termostat: ANO**

## SYSTÉMY ČIŠTĚNÍ

**Nerezová ocel odolná proti otiskům prstů: ANO**

**Smalt Crystal Clean (hladký): ANO**

## PŘÍSLUŠENSTVÍ

**Hluboký plech (50mm): 1**

**Standardní mřížka: 1**

## ENERGETICKÁ ÚČINNOST

**Třída energetické účinnosti: A+**

**Index energetické účinnosti (EEI): 73,6**

## PRODUCT INFORMATION SHEET - DELEGATED REGULATION (EU) 65/2014

**Název nebo ochranná známka dodavatele: TEKA**

**Počet pečicích prostorů: 1**

**Pečicí prostor 1**

**Index energetické účinnosti: 73,6**

**Třída energetické účinnosti: A+**

**Spotřeba energie na cyklus (režim s přirozenou konvekcí): 1.31**

**Objem: 60**

