



IZC 64630 MST SM Indukční varná deska, 60 cm



Snadná
instalace



Automatické
zamykání



MultiSlider



Napájení



Napájení Power
Plus

POPIS

Indukční varná deska, 60 cm

STYL

Total

BARVY

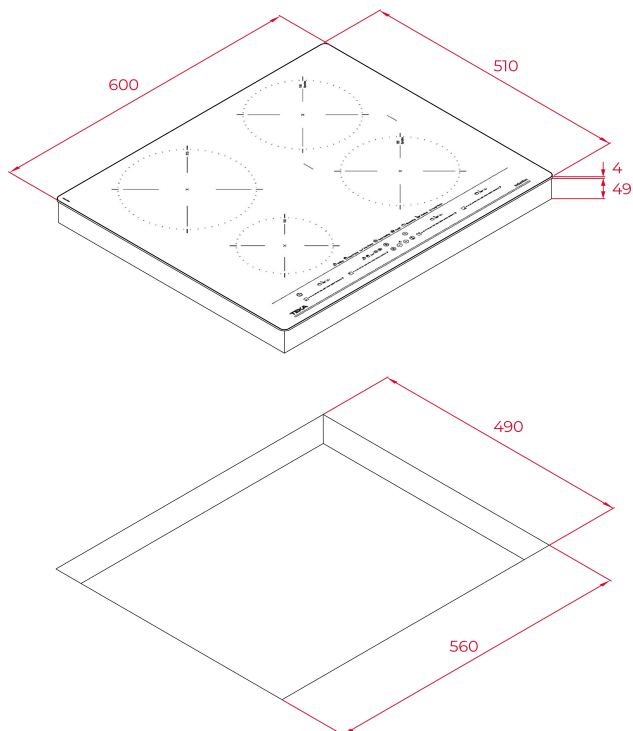


ODKAZ

REF. 112500025
EAN. 8434778011753

VLASTNOSTI

Indukční varná deska 60 cm
Dotykové ovládání MultiSlider
Keramické sklo, přední zkosená hrana
4 varné zóny: 1 indukce Ø 215 mm,
2 indukce Ø 185 mm, 1 indukce Ø 150 mm
Speciální funkce vaření s teplotními čidly: grilování, fritování,
smažení, udržení teploty, vaření, vření, konfitování a
rozmrazování
Funkce Power Plus, Stop & Go
Ukazatele zbytkového tepla. Časovač.
Snadná instalace rychlým kliknutím
Maximální jmenovitý výkon: 7 200 W



ROZMĚRY

Výška produktu (mm): 53

Šířka produktu (mm): 600

Hloubka produktu (mm): 510

Délka produktu (mm):

Čistá hmotnost (kg): 10,7

TECHNICKÁ SPECIFIKACE

VHODNÉ ROZMĚRY

Šířka pro vestavbu (mm): 560

Hloubka pro vestavbu (mm): 490

Výška pro vestavbu (mm): 49

SPECIFICKÉ VLASTNOSTI

Počet úrovní elektrického výkonu: 9

Grilování: ANO

Smažení na pánvi: ANO

Fritování: ANO

Pomalé vření: ANO

Rozpouštění: ANO

Udržování teploty: ANO

Konfitování: ANO

Funkce řízení napájení: ANO

ELEKTRICKÉ PŘIPOJENÍ

Frekvence (Hz): 50/60

Napětí (V): 220-240

Délka připojovacího kabelu (cm): 110

Maximální jmenovitý výkon (W) (varná deska): 7200

VARNÉ ZÓNY

Varné zóny: 4

BEZPEČNOSTNÍ SYSTÉM

Ukazatel zbytkového tepla (plyn): ANO

Ukazatel zbytkového tepla (elektrická varná deska): ANO

Automatické bezpečnostní odpojení (AutoLock) (elektrická varná deska): ANO

Dětský zámek: ANO

DOKONČIT

Povrchová úprava: Přední zkosené sklo

Systém snadné instalace: ANO

PŘÍSLUŠENSTVÍ

Spojovací sada: Optional

Možnost uhlíkových filtrů:

