

TEKA

SteakMaster P BK Multifunkční pyrolytická trouba s technologií SurroundTemp



DualClean



HydroClean



Teleskopické
pojezdy Plus



Pyrolýza



SoftClose



Okolní teplota

POPIS

Multifunkční pyrolytická trouba s technologií SurroundTemp

STYL

Maestro

BARVY



ODKAZ

REF. 111000036
EAN. 8434778012576

VLASTNOSTI

Multifunkční pyrolytická trouba s technologií SurroundTemp
12 funkcí pro přípravu pokrmů
Výkonný SteakGrill (700 °C)
Čistící systém DualClean: Pyrolýza a HydroClean® PRO
Energetická třída A+: až o 20 % nižší spotřeba
Objem brutto/netto: 71/63 l
4" dotykový TFT displej, LED osvětlené otočné ovladače
20 automatických programů pro úpravu masa
Cook Personal Assistant: 20 mezinárodních receptů
Automatické expresní přehřívání
SlowCook: vaření při nízké teplotě
Funkce: Pizza, Kynutí, Rozmrazování a ECO
Automatický bezpečnostní systém odpojení
Dvířka se čtyřmi skly, SoftClose
Dva teleskopické výsuvy Plus Extension Easy Slide
Speciální litinová mřížka na steaky, Hluboký plech, zesílený rošt
Profesionální nůž a grilovací rukavice

ROZMĚRY

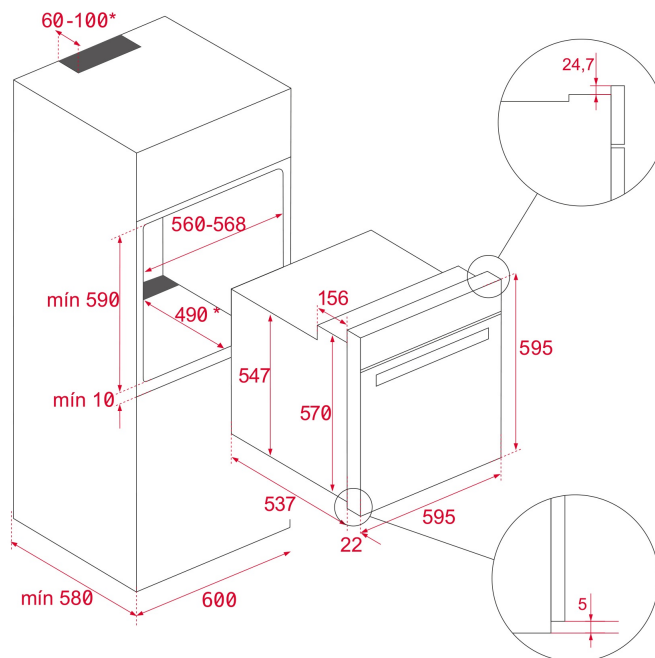
Výška produktu (mm): 595

Šířka produktu (mm): 595

Hloubka produktu (mm):
537+22

Délka produktu (mm):

Čistá hmotnost (kg): 45,8



TECHNICKÁ SPECIFIKACE

SPECIFICKÉ VLASTNOSTI

Certifikáty: N / CE / CCA / CB / EAC

Počet komor: 1

Smaltovaný interiér: ANO

Regulátor min. teploty (°C): 30

Regulátor max. teploty (°C): 250

Způsob ovládání: ELECTRONIC

Počet pečících funkcí: 13

Počet receptů: 20

Funkce horní + spodní těleso: ANO

Funkce Gril + spodní těleso: ANO

Funkce Gril: ANO

Funkce MaxiGril: ANO

Funkce horní + spodní těleso + ventilátor: ANO

Spodní těleso: ANO

Funkce spodní těleso + Turbo (Pizza): ANO

Funkce Turbo: ANO

Funkce Eco: ANO

Funkce kynutí: ANO

Automatické rychlé přehřátí: ANO

Pomalé vaření: ANO

Kruhové osvětlení: ANO

ELEKTRICKÉ PŘIPOJENÍ

Vyjímatelné chromované vodící lišty: ANO
Počet úrovní vodících lišt: 5
Snadno posuvné teleskopické pojezdy: ANO
Pomalé zavírání: ANO

Maximální jmenovitý výkon (W): 3518
Frekvence (Hz): 50/60
Napětí (V): 220-240
Délka připojovacího kabelu (cm): 150
Zástrčka: ANO
Spotřeba vnitřního osvětlení (W): 2x25

SPOTŘEBA ENERGIE

Energetická spotřeba cyklu v konvenčním režimu (kWh): 1.01
Energetická spotřeba cyklu v režimu nuceného proudění vzduchu (kWh): 0,77
Spodní topné těleso (W): 1050
Gril (W): 2400
MaxiGril (W): 3450
Tradiční pečení (W): 2100
Turbo (W): 2000
Multifunkční Turbo (W): 25
Motor chladicího ventilátoru (W): 30

BEZPEČNOSTNÍ SYSTÉM

Automatický spínač při otevření dveří: ANO
Blokovací systém panelu: ANO
Možnost dětského bezpečnostního zámku: ANO
Ochrana grilu: ANO
Systém proti převrácení: ANO
Bezpečnostní termostat: ANO

SYSTÉMY ČIŠTĚNÍ

Smalt Crystal Clean (hladký): ANO
Hydroclean PRO: ANO
Pyrolýza: ANO
DualClean: ANO

PŘÍSLUŠENSTVÍ

Možnost uhlíkových filtrů:

ENERGETICKÁ ÚČINNOST

Třída energetické účinnosti: A
Index energetické účinnosti (EEI): 95



SteakMaster P BK

ENERGETICKÝ ŠTÍTEK

The energy label for the TEKA STEAKMASTER dishwasher features the following information:

- Energy Class:** A (indicated by a black arrow pointing to the 'A' bar on the scale).
- Energy Scale:** A+++ (dark green), A++ (green), A+ (light green), A (yellow), B (orange), C (red-orange), D (red).
- Capacity:** 63L (shown with a dishwasher icon).
- Energy Consumption (per cycle):** 1.01 kWh/cycle* (shown with a cycle icon).
- Energy Consumption (per program):** 0.77 kWh/cycle* (shown with a program icon).
- Standards:** Y IJA, IE IA.
- Year:** 65/2014.

* Úroveň - cyklus - porton - zvlášť prípravky - dĺžka - teplota - chladienie - ciklus - ciklus - úroveň - úroveň - cyklus - cyklus - dĺžka - program - cyklus